

---

МИНИСТЕРСТВО СТРОИТЕЛЬСТВА  
И ЖИЛИЩНО-КОММУНАЛЬНОГО ХОЗЯЙСТВА  
РОССИЙСКОЙ ФЕДЕРАЦИИ

---

**СВОД ПРАВИЛ**

**СП 129.13330.2019**

---

**НАРУЖНЫЕ СЕТИ И СООРУЖЕНИЯ  
ВОДОСНАБЖЕНИЯ И КАНАЛИЗАЦИИ**

**Актуализированная редакция  
СНиП 3.05.04—85\***

Издание официальное



Москва  
Стандартинформ  
2020

## Предисловие

### Сведения о своде правил

1 ИСПОЛНИТЕЛИ — Акционерное общество «НПО Стеклопластик» совместно с Автономной некоммерческой организацией «Центр нормирования, стандартизации и сертификации композитов» и Обществом с ограниченной ответственностью «НВК Системные инновации» при участии Объединения юридических лиц «Союз производителей композитов»

2 ВНЕСЕН Техническим комитетом по стандартизации ТК 465 «Строительство»

3 ПОДГОТОВЛЕН к утверждению Департаментом градостроительной деятельности и архитектуры Министерства строительства и жилищно-коммунального хозяйства Российской Федерации (Минстрой России)

4 УТВЕРЖДЕН Приказом Министерства строительства и жилищно-коммунального хозяйства Российской Федерации от 31 декабря 2019 г. № 925/пр и введен в действие с 1 июля 2020 г.

5 ЗАРЕГИСТРИРОВАН Федеральным агентством по техническому регулированию и метрологии (Росстандарт). Пересмотр СП 129.13330.2011 «СНиП 3.05.04—85\* Наружные сети и сооружения водоснабжения и канализации»

*В случае пересмотра (замены) или отмены настоящего свода правил соответствующее уведомление будет опубликовано в установленном порядке. Соответствующая информация, уведомление и тексты размещаются также в информационной системе общего пользования — на официальном сайте разработчика (Минстрой России) в сети Интернет*

© Минстрой России, 2019

© Стандартиформ, оформление, 2020

Настоящий нормативный документ не может быть полностью или частично воспроизведен, тиражирован и распространен в качестве официального издания на территории Российской Федерации без разрешения Минстроя России

**Содержание**

1 Область применения . . . . .	1
2 Нормативные ссылки . . . . .	1
3 Термины и определения . . . . .	2
4 Общие положения . . . . .	2
5 Земляные работы . . . . .	2
6 Монтаж трубопроводов . . . . .	2
7 Переходы трубопроводов через естественные и искусственные преграды . . . . .	18
8 Сооружения водоснабжения и канализации . . . . .	19
9 Дополнительные требования к строительству трубопроводов и сооружений водоснабжения и канализации в особых природных и климатических условиях . . . . .	21
10 Испытание трубопроводов и сооружений . . . . .	22
Приложение А Порядок проведения промывки и дезинфекции трубопроводов и сооружений хозяйственно-питьевого водоснабжения . . . . .	33
Приложение Б Акт о проведении приемочного гидравлического испытания напорного трубопровода на прочность и герметичность . . . . .	35
Приложение В Акт о проведении приемочного пневматического испытания напорного трубопровода на прочность и герметичность . . . . .	37
Приложение Г Порядок проведения гидравлического испытания напорного трубопровода на прочность и герметичность . . . . .	38
Приложение Д Акт о проведении приемочного гидравлического испытания безнапорного трубопровода на герметичность . . . . .	39
Приложение Е Акт о проведении промывки и дезинфекции трубопроводов (сооружений) хозяйственно-питьевого водоснабжения . . . . .	40
Библиография . . . . .	41

## Введение

Настоящий свод правил разработан в соответствии с Федеральным законом от 30 декабря 2015 г. № 384-ФЗ «Технический регламент о безопасности зданий и сооружений».

Актуализация выполнена Акционерным обществом «НПО Стеклопластик» совместно с Автономной некоммерческой организацией «Центр нормирования, стандартизации и сертификации композитов» и Обществом с ограниченной ответственностью «НВК Системные инновации» при участии Объединения юридических лиц «Союз производителей композитов» (ответственные исполнители: канд. техн. наук *А.Ф. Косолапов*, *В.А. Антошин*, *С.Ю. Ветохин*, *А.В. Гералтовский*, д-р техн. наук *С.В. Бухаров*, *А.С. Лебедев*).

## С В О Д П Р А В И Л

**НАРУЖНЫЕ СЕТИ И СООРУЖЕНИЯ ВОДОСНАБЖЕНИЯ И КАНАЛИЗАЦИИ**

External water supply and sewage networks and structures

Дата введения — 2020—07—01

**1 Область применения**

Настоящий свод правил распространяется на наружные сети и сооружения водоснабжения и канализации и устанавливает требования, которые должны соблюдаться при проектировании вновь строящихся и реконструируемых наружных сетей и сооружений водоснабжения и канализации населенных пунктов и промышленных предприятий.

**2 Нормативные ссылки**

В настоящем своде правил использованы нормативные ссылки на следующие документы:

- ГОСТ 2405—88 Манометры, вакуумметры, мановакуумметры, напоромеры, тягомеры и тягонапоромеры. Общие технические условия
- ГОСТ 6019—83 Счетчики холодной воды крыльчатые. Общие технические условия
- ГОСТ 6718—93 (ИСО 2120—72, ИСО 5173—72) Хлор жидкий. Технические условия
- ГОСТ 6996—66 (ИСО 4136—89, ИСО 5173—81, ИСО 5177—81) Сварные соединения. Методы определения механических свойств
- ГОСТ 7512—82 Контроль неразрушающий. Соединения сварные. Радиографический метод
- ГОСТ 9583—75 Трубы чугунные напорные, изготовленные методами центробежного и полунепрерывного литья. Технические условия
- ГОСТ 11086—76 Гипохлорит натрия. Технические условия
- ГОСТ 16037—80 Соединения сварные стальных трубопроводов. Основные типы, конструктивные элементы и размеры
- ГОСТ 23055—78 Контроль неразрушающий. Сварка металлов плавлением. Классификация сварных соединений по результатам радиографического контроля
- ГОСТ 25263—82 Кальция гипохлорит нейтральный. Технические условия
- ГОСТ 31861—2012 Вода. Общие требования к отбору проб
- ГОСТ 31942—2012 Вода. Отбор проб для микробиологического анализа
- ГОСТ Р 51232—98 Вода питьевая. Общие требования к организации и методам контроля качества
- ГОСТ Р 53201—2008 Трубы стеклопластиковые и фитинги. Технические условия
- ГОСТ Р 54560—2015 Трубы и детали трубопроводов из реактопластов, армированных стекловолокном, для водоснабжения, водоотведения, дренажа и канализации. Технические условия
- ГОСТ Р 54562—2011 Известь хлорная. Технические условия
- ГОСТ Р 55068—2012 Трубы и детали трубопроводов из композитных материалов на основе эпоксидных связующих, армированных стекло- и базальтоволокнами. Технические условия
- ГОСТ Р 55724—2013 Контроль неразрушающий. Соединения сварные. Методы ультразвуковые
- СП 28.13330.2017 «СНиП 2.03.11—85 Защита строительных конструкций от коррозии» (с изменениями № 1, № 2)
- СП 31.13330.2012 «СНиП 2.04.02—84\* Водоснабжение. Наружные сети и сооружения» (с изменениями № 1, № 2, № 3, № 4, № 5)

## СП 129.13330.2019

СП 32.13330.2018 «СНиП 2.04.03—85 Канализация. Наружные сети и сооружения» (с изменением № 1)

СП 36.13330.2012 «СНиП 2.05.06—85\* Магистральные трубопроводы» (с изменениями № 1, № 2)

СП 45.13330.2017 «СНиП 3.02.01—87 Земляные сооружения, основания и фундаменты» (с изменениями № 1, № 2)

СП 48.13330.2019 «СНиП 12-01—2004 Организация строительства»

СП 68.13330.2017 «СНиП 3.01.04—87 Приемка в эксплуатацию законченных строительством объектов» (с изменением № 1)

СП 70.13330.2012 «СНиП 3.03.01—87 Несущие и ограждающие конструкции» (с изменениями № 1, № 3)

СП 72.13330.2016 «СНиП 3.04.03—85 Защита строительных конструкций и сооружений от коррозии» (с изменением № 1)

СП 86.13330.2014 «СНиП III-42—80\* Магистральные трубопроводы» (с изменениями № 1, № 2)

СП 126.13330.2017 «СНиП 3.01.03—84 Геодезические работы в строительстве»

**Примечание** — При пользовании настоящим сводом правил целесообразно проверить действие ссылочных документов в информационной системе общего пользования — на официальном сайте федерального органа исполнительной власти в сфере стандартизации в сети Интернет или по ежегодному информационному указателю «Национальные стандарты», который опубликован по состоянию на 1 января текущего года, и по выпускам ежемесячного информационного указателя «Национальные стандарты» за текущий год. Если заменен ссылочный документ, на который дана недатированная ссылка, то рекомендуется использовать действующую версию этого документа с учетом всех внесенных в данную версию изменений. Если заменен ссылочный документ, на который дана датированная ссылка, то рекомендуется использовать версию этого документа с указанным выше годом утверждения (принятия). Если после утверждения настоящего свода правил в ссылочный документ, на который дана датированная ссылка, внесено изменение, затрагивающее положение, на которое дана ссылка, то это положение рекомендуется применять без учета данного изменения. Если ссылочный документ отменен без замены, то положение, в котором дана ссылка на него, рекомендуется применять в части, не затрагивающей эту ссылку. Сведения о действии сводов правил целесообразно проверить в Федеральном информационном фонде стандартов.

### 3 Термины и определения

В настоящем своде правил применены термины по СП 31.13330 и СП 32.13330 с соответствующими определениями.

### 4 Общие положения

4.1 При строительстве новых, расширении и реконструкции действующих трубопроводов и сооружений водоснабжения и канализации кроме требований проектов, рабочих проектов (далее — проектов) и настоящего свода правил должны соблюдаться требования СП 48.13330, СП 86.13330, СП 126.13330.

4.2 Законченные строительством трубопроводы и сооружения водоснабжения и канализации следует принимать в эксплуатацию в соответствии с СП 68.13330.

### 5 Земляные работы

Земляные работы и работы по устройству оснований при строительстве трубопроводов и сооружений водоснабжения и канализации должны выполняться в соответствии с требованиями СП 45.13330.

### 6 Монтаж трубопроводов

#### 6.1 Общие требования

6.1.1 При перемещении труб и собранных секций с антикоррозионным покрытием следует применять мягкие клещевые захваты, гибкие полотенца и другие средства, исключающие повреждение этих покрытий.

6.1.2 При раскладке труб, предназначенных для хозяйственно-питьевого водоснабжения, не следует допускать попадания в них поверхностных или сточных вод. Трубы и фасонные части, арматура и готовые узлы перед монтажом должны быть осмотрены и очищены изнутри и снаружи от грязи, снега, льда, масел и посторонних предметов.

6.1.3 Монтаж трубопроводов должен производиться в соответствии с проектом производства работ и технологическими картами после проверки соответствия проекту размеров траншеи, крепления стенок, отметок дна и при надземной прокладке — опорных конструкций. Результаты проверки должны быть отражены в журнале производства работ.

6.1.4 Трубы раструбного типа безнапорных трубопроводов следует, как правило, укладывать раструбом вверх по уклону.

6.1.5 Предусмотренную проектом прямолинейность участков безнапорных трубопроводов между смежными колодцами следует контролировать с помощью зеркала просмотром «на свет» до и после засыпки траншеи. При просмотре трубопровода круглого сечения видимый в зеркале круг должен быть правильной формы.

Допустимое значение отклонения от формы круга по горизонтали должно составлять не более  $1/4$  диаметра трубопровода, но не более 50 мм в каждую сторону. Отклонения от правильной формы круга по вертикали не допускаются.

6.1.6 Максимальные отклонения от проектного положения осей напорных трубопроводов не должны превышать  $\pm 100$  мм в плане, отметок лотков безнапорных трубопроводов —  $\pm 5$  мм, а отметок верха напорных трубопроводов —  $\pm 30$  мм, если другие значения не обоснованы проектом.

6.1.7 Прокладка напорных трубопроводов по пологой кривой без применения фитингов допускается для раструбных и муфтовых соединений труб номинальным диаметром до DN600 с углом поворота в каждом стыке не более чем на  $2^\circ$ , номинальным диаметром от DN600 до DN1900 с углом поворота в каждом стыке не более чем на  $1^\circ$ , номинальным диаметром свыше DN1900 с углом поворота в каждом стыке не более чем на  $0,5^\circ$ .

6.1.8 При монтаже трубопроводов водоснабжения и канализации в горных условиях кроме настоящего свода правил следует соблюдать СП 86.13330.2014 (раздел 9).

6.1.9 При прокладке трубопроводов на прямолинейном участке трассы соединяемые концы смежных труб должны быть отцентрированы так, чтобы ширина раструбной или муфтовой щели была одинаковой по всей окружности.

6.1.10 Концы труб и отверстия во фланцах запорной и другой арматуры при перерывах в укладке следует закрывать заглушками или деревянными пробками.

6.1.11 Резиновые уплотнители для монтажа трубопроводов в условиях низких температур наружного воздуха не допускается применять в замороженном состоянии.

6.1.12 Для заделки (уплотнения) стыковых соединений трубопроводов следует применять уплотнительные, «замковые» материалы и герметики согласно проекту.

6.1.13 Фланцевые соединения фасонных частей и арматуры следует монтировать с соблюдением следующих требований:

- фланцевые соединения должны быть установлены перпендикулярно к оси трубы;
- плоскости соединяемых фланцев должны быть ровными, гайки болтов должны быть расположены на одной стороне соединения; затяжку болтов следует выполнять равномерно крест-накрест;
- устранение перекосов фланцев установкой скошенных прокладок или подтягиванием болтов не допускается;
- сваривание стыков, смежных с фланцевым соединением, следует выполнять лишь после равномерной затяжки всех болтов на фланцах.

6.1.14 При использовании грунта для сооружения упора опорная стенка котлована должна быть с ненарушенной структурой грунта.

6.1.15 Зазор между трубопроводом и сборной частью бетонных или кирпичных упоров должен быть плотно заполнен бетонной смесью или цементным раствором.

6.1.16 Защиту стальных и железобетонных трубопроводов от коррозии следует осуществлять в соответствии с проектом и СП 28.13330, СП 72.13330.

Для стеклокомпозитных и полимерных труб не требуется устройство дополнительной защиты от коррозии.

6.1.17 На сооружаемых трубопроводах подлежат приемке с составлением актов освидетельствования скрытых работ по форме, приведенной в СП 48.13330, следующие этапы и элементы скрытых работ: подготовка основания под трубопроводы, устройство упоров, значения зазоров и выполнение уплотнений стыковых соединений, устройство колодцев и камер, противокоррозионная защита трубопроводов, герметизация мест прохода трубопроводов через стенки колодцев и камер, засыпка трубопроводов с уплотнением и др.

## 6.2 Стальные трубопроводы

6.2.1 Способы сварки, типы, конструктивные элементы и размеры сварных соединений стальных трубопроводов должны соответствовать ГОСТ 16037.

6.2.2 Перед сборкой и сваркой труб следует очистить их от загрязнений, проверить геометрические размеры разделки кромок, зачистить до металлического блеска кромки и прилегающие к ним внутреннюю и наружную поверхности труб на ширину не менее 10 мм.

6.2.3 По окончании сварочных работ наружная изоляция труб в местах сварных соединений должна быть восстановлена в соответствии с проектом.

6.2.4 При сборке стыков труб без подкладного кольца смещение кромок не должно превышать 20 % толщины стенки, но не более 3 мм. Для стыковых соединений, собираемых и свариваемых на остающемся цилиндрическом кольце, смещение кромок изнутри трубы не должно превышать 1 мм.

6.2.5 Сборку труб диаметром свыше 100 мм, изготовленных с продольным или спиральным сварным швом, следует производить со смещением швов смежных труб не менее чем на 100 мм. При сборке стыка труб, у которых заводской продольный или спиральный шов сварен с двух сторон, смещение этих швов можно не производить.

6.2.6 Поперечные сварные соединения должны быть расположены на расстоянии не менее чем:

- 0,2 м от края конструкции опоры трубопровода;

- 0,3 м от наружной и внутренней поверхностей камеры или поверхности ограждающей конструкции, через которую проходит трубопровод, и от края футляра.

6.2.7 Соединение концов стыкуемых труб и секций трубопроводов при величине зазора между ними более допустимого следует выполнять вставкой «катушки» длиной не менее 200 мм.

6.2.8 Расстояние между кольцевым сварным швом трубопровода и швом привариваемых к трубопроводу патрубков должно быть не менее 100 мм.

6.2.9 Сборка труб для сварки должна выполняться с помощью центраторов; допускается правка плавных вмятин на концах труб глубиной до 3,5 % диаметра трубы и подгонка кромок с помощью домкратов, роликовых опор и других средств. Участки труб с вмятинами свыше 3,5 % диаметра трубы или с надрывами следует вырезать. Концы труб с забоинами или задирами фасок глубиной свыше 5 мм следует обрезать.

При наложении корневого шва прихватки должны быть полностью переварены. Применяемые для прихваток электроды или сварочная проволока должны быть тех же марок, что и для сварки основного шва.

6.2.10 К сварке стыков стальных трубопроводов допускаются сварщики, прошедшие обучение по программам, утвержденным в установленном порядке.

6.2.11 Перед допуском к работе по сварке стыков трубопроводов каждый сварщик должен сварить допускной стык в производственных условиях (на объекте строительства) в случаях:

- если он впервые приступил к сварке трубопроводов или имел перерыв в работе свыше 6 мес;

- если сварка труб осуществляется из новых марок сталей, с применением новых марок сварочных материалов (электродов, сварочной проволоки, флюсов) или с применением новых типов сварочного оборудования.

На трубах диаметром 529 мм и более разрешается сваривать половину допускного стыка. Допускной стык подвергается:

- внешнему осмотру, при котором сварной шов должен удовлетворять требованиям настоящего раздела и ГОСТ 16037;

- радиографическому контролю в соответствии с ГОСТ 7512;

- механическим испытаниям на разрыв и изгиб в соответствии с ГОСТ 6996.

В случае неудовлетворительных результатов проверки допускного стыка производятся сварка и повторный контроль двух других допускных стыков. В случае получения при повторном контроле неудовлетворительных результатов хотя бы на одном из стыков сварщик признается не выдержавшим испытаний и может быть допущен к сварке трубопровода только после дополнительного обучения и повторных испытаний.

6.2.12 У каждого сварщика должно быть личное клеймо. Сварщик обязан выбивать или наплавлять клеймо на расстоянии от 30 до 50 мм от стыка со стороны, доступной для осмотра.



6.2.13 Сварку и прихватку стыковых соединений труб допускается производить при температуре наружного воздуха до минус 50 °С. При этом сварочные работы без подогрева свариваемых стыков допускается выполнять при температуре наружного воздуха:

- до минус 20 °С — при применении труб из углеродистой стали с содержанием углерода не более 0,24 % (независимо от толщины стенок труб), а также труб из низколегированной стали со стенками толщиной не более 10 мм;

- до минус 10 °С — при применении труб из углеродистой стали с содержанием углерода свыше 0,24 %, труб из низколегированной стали со стенками толщиной свыше 10 мм. При температуре наружного воздуха ниже вышеуказанных пределов сварочные работы следует производить с подогревом в специальных кабинах, в которых температуру воздуха следует поддерживать не ниже вышеуказанной, или осуществлять подогрев на открытом воздухе концов свариваемых труб на длину не менее 200 мм до температуры не ниже 200 °С.

После окончания сварки необходимо обеспечивать постепенное понижение температуры стыков и прилегающих к ним зон труб путем укрывания их после сварки хризотилевым полотенцем или другим способом.

6.2.14 При многослойной сварке каждый слой шва перед наложением следующего шва должен быть очищен от шлака и брызг металла. Участки металла шва с порами, раковинами и трещинами должны быть вырублены до основного металла, а кратеры швов заварены.

6.2.15 При ручной электродуговой сварке отдельные слои шва должны быть наложены так, чтобы замыкающие участки их в соседних слоях не совпадали один с другим.

6.2.16 При выполнении сварочных работ на открытом воздухе во время осадков места сварки должны быть защищены от влаги и ветра.

6.2.17 При контроле качества сварных соединений стальных трубопроводов следует выполнять:

- операционный контроль в процессе сборки и сварки трубопровода в соответствии с СП 48.13330;
- проверку сплошности сварных стыков с выявлением внутренних дефектов одним из неразрушающих (физических) методов контроля — радиографическим (рентгено- или гаммаграфическим) по ГОСТ 7512 или ультразвуковым по ГОСТ Р 55724.

Применение ультразвукового метода допускается только в сочетании с радиографическим, которым должно быть проверено не менее 10 % общего числа стыков, подлежащих контролю.

6.2.18 При операционном контроле качества сварных соединений стальных трубопроводов следует проверять соответствие конструктивных элементов и размеров сварных соединений, способа сварки, качества сварочных материалов, подготовки кромок, значений зазоров, числа прихваток и исправности сварочного оборудования нормативным документам.

6.2.19 Внешнему осмотру подлежат все сварные стыки. На трубопроводах диаметром 1020 мм и более сварные стыки, сваренные без подкладного кольца, подвергаются внешнему осмотру и измерению размеров снаружи и внутри трубы, в остальных случаях — только снаружи. Перед осмотром сварной шов и прилегающие к нему поверхности труб на ширину не менее 20 мм (по обе стороны шва) должны быть очищены от шлака, брызг расплавленного металла, окалины и других загрязнений.

Качество сварного шва по результатам внешнего осмотра считается удовлетворительным, если не обнаружено:

- трещин в шве и прилегающей зоне;
- отступлений от допускаемых размеров и формы шва;
- подрезов, западений между валиками, наплывов, прожогов, незаваренных кратеров и выходящих на поверхность пор, непроваров или провисаний в корне шва (при осмотре стыка изнутри трубы);
- смещений кромок труб, превышающих допускаемые размеры.

Стыки, не удовлетворяющие перечисленным требованиям, подлежат исправлению или удалению и повторному контролю их качества.

6.2.20 Проверке качества сварных швов физическими методами контроля подвергаются трубопроводы водоснабжения и канализации с расчетным давлением:

- до 1 МПа — в объеме не менее 2 % (но не менее одного стыка на каждого сварщика);
- от 1 до 2 МПа — в объеме не менее 5 % (но не менее двух стыков на каждого сварщика);
- свыше 2 МПа — в объеме не менее 10 % (но не менее трех стыков на каждого сварщика).

6.2.21 Сварные стыки для контроля физическими методами отбираются в присутствии представителя заказчика, который записывает в журнале производства работ сведения об отобранных для контроля стыках (местоположение, клеймо сварщика и др.).

6.2.22 Физическим методам контроля следует подвергать 100 % сварных соединений трубопроводов, прокладываемых на участках переходов под и над железнодорожными и трамвайными путями, через водные преграды, под автомобильными дорогами, в городских коллекторах для коммуникаций при совмещенной прокладке с другими инженерными коммуникациями. Длину контролируемых участков трубопроводов на участках переходов следует принимать не менее:

- расстояния между осями крайних путей и по 40 м от них в каждую сторону — для железных дорог;
- ширины насыпи по подошве или выемки по верху и по 25 м от них в каждую сторону — для автомобильных дорог;
- в границах подводного перехода, определяемых СП 36.13330.2012 (раздел 10), — для водных преград;
- ширины пересекаемого сооружения, включая его водоотводящие устройства, плюс не менее чем по 4 м в каждую сторону от крайних границ пересекаемого сооружения — для других инженерных коммуникаций.

6.2.23 Сварные швы следует браковать, если при проверке физическими методами контроля обнаружены трещины, незаваренные кратеры, прожоги, свищи, непровары в корне шва, выполненного на подкладном кольце.

При проверке сварных швов радиографическим методом допустимыми дефектами считаются:

- поры и включения, размеры которых не превышают максимально допустимых по ГОСТ 23055 для сварных соединений 7-го класса;
- непровары, вогнутость и превышение проплава в корне шва, выполненного электродуговой сваркой без подкладного кольца, высота (глубина) которых не превышает 10 % номинальной толщины стенки, а суммарная длина — 1/3 внутреннего периметра соединения.

6.2.24 При выявлении физическими методами контроля недопустимых дефектов в сварных швах эти дефекты следует устранить и произвести повторный контроль качества удвоенного числа швов по сравнению с указанным в 6.2.20. В случае выявления недопустимых дефектов при повторном контроле должны быть проконтролированы все стыки, выполненные конкретным сварщиком.

6.2.25 Участки сварного шва с недопустимыми дефектами подлежат исправлению путем местной выборки и последующей подварки (как правило, без перепарки всего сварного соединения), если суммарная длина выборок после удаления дефектных участков не превышает суммарной длины, указанной в ГОСТ 23055 для сварных соединений 7-го класса.

Исправление дефектов в стыках следует производить дуговой сваркой.

Подрезы должны исправляться наплавкой ниточных валиков высотой от 2 до 3 мм. Трещины длиной менее 50 мм засверливаются по концам, вырубаются, тщательно зачищаются и завариваются в несколько слоев.

6.2.26 Результаты проверки качества сварных стыков стальных трубопроводов физическими методами контроля следует оформлять актом (протоколом).

### 6.3 Стеклокомпозитные трубопроводы

6.3.1 Все стеклокомпозитные трубы и фитинги, применяемые в трубопроводных системах, должны соответствовать ГОСТ Р 54560, или ГОСТ Р 53201, или ГОСТ Р 55068 и проверяться на наличие повреждений до начала монтажа. Поврежденные изделия должны быть отделены и изолированы от неповрежденных и возвращены поставщику.

6.3.2 В зависимости от условий применения стеклокомпозитных труб используются соединения, которые могут быть разобраны без повреждения (разъемные соединения), и соединения, которые не могут быть разобраны без повреждения (неразъемные соединения). К разъемным соединениям относятся:

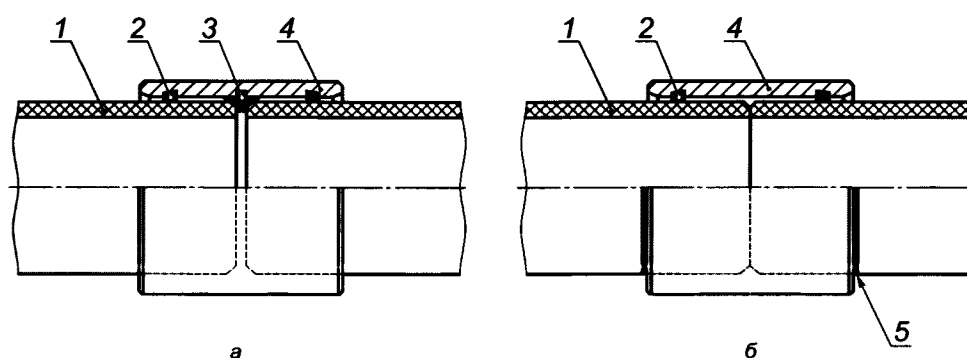
- муфтовые соединения;
- раструбные соединения;
- муфтовые блокирующие соединения;
- раструбные блокирующие соединения;
- муфтовые резьбовые соединения;

- раструбные резьбовые соединения;
- муфтовые механические (ремонтные) соединения [соединения стяжной муфтой (хомутом)];
- фланцевые соединения.

К неразъемным соединениям относятся:

- муфтовые клеевые соединения;
- раструбные клеевые соединения;
- резьбовые клеевые соединения;
- муфтовые резьбоклеевые соединения;
- раструбные резьбоклеевые соединения;
- муфтовые ламинированные соединения.

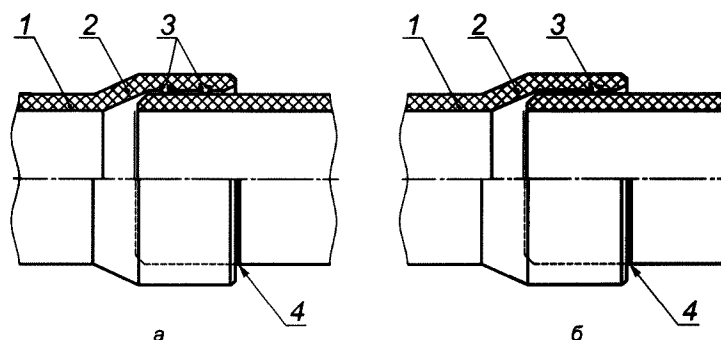
6.3.3 Муфтовые соединения могут быть, с центральным стопорным кольцом и без него, в случае отсутствия стопора на трубу наносят контрольную линию, облегчающую соединение труб. Виды муфтовых соединений приведены на рисунке 1.



а — со стопорным кольцом; б — без стопорного кольца; 1 — труба; 2 — уплотнительное эластомерное кольцо; 3 — стопорный элемент; 4 — муфта; 5 — контрольная линия

Рисунок 1 — Муфтовые соединения

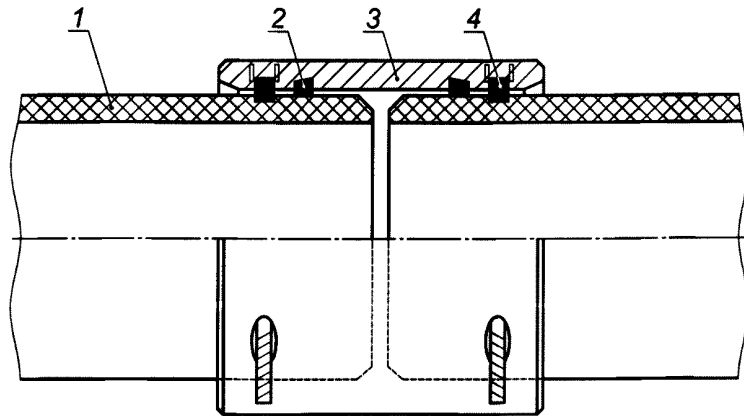
Примеры раструбных соединений приведены на рисунке 2.



а — с двумя уплотнительными эластомерными кольцами; б — с одним уплотнительным эластомерным кольцом; 1 — труба; 2 — раструб; 3 — уплотнительное эластомерное кольцо; 4 — контрольная линия

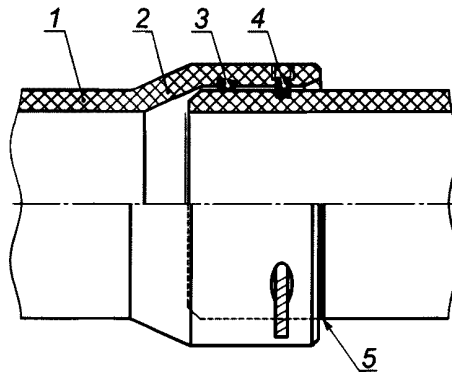
Рисунок 2 — Раструбные соединения

6.3.4 При использовании муфтового блокирующего или раструбного блокирующего соединения изготавливают дополнительные пазы для вставки прута-фиксатора. Пример муфтового блокирующего соединения приведен на рисунке 3, раструбного блокирующего — на рисунке 4. С одной стороны для раструбного блокирующего соединения и с каждой стороны при муфтовом блокирующем соединении должны быть расположены стандартные резиновые уплотнители.



1 — труба; 2 — уплотнительное эластомерное кольцо; 3 — муфта; 4 — прут-фиксатор

Рисунок 3 — Муфтовое блокирующее соединение

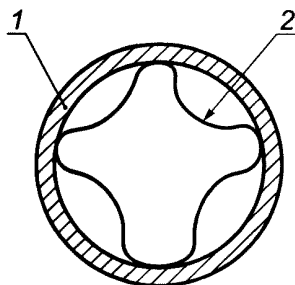


1 — труба; 2 — раструб; 3 — уплотнительное эластомерное кольцо; 4 — прут-фиксатор; 5 — контрольная линия

Рисунок 4 — Раструбное блокирующее соединение

6.3.5 При хранении или поставке уплотнительных эластомерных колец (далее — уплотнитель) отдельно установку производят следующим способом:

- вставляют уплотнители в пазы так, чтобы поверх паза осталось от 2 до 4 петель уплотнения (см. рисунок 5). Для облегчения установки уплотнителя рекомендуется его и паз смачивать водой;
- нажимая на петли с одинаковой силой, необходимо вставить каждую петлю уплотнителя в соответствующий паз. Далее осторожно распределить уплотнитель по всей окружности и проверить по всему диаметру плотность посадки с каждой стороны. Выступающий уплотнитель можно подбить с помощью резиновой киянки.

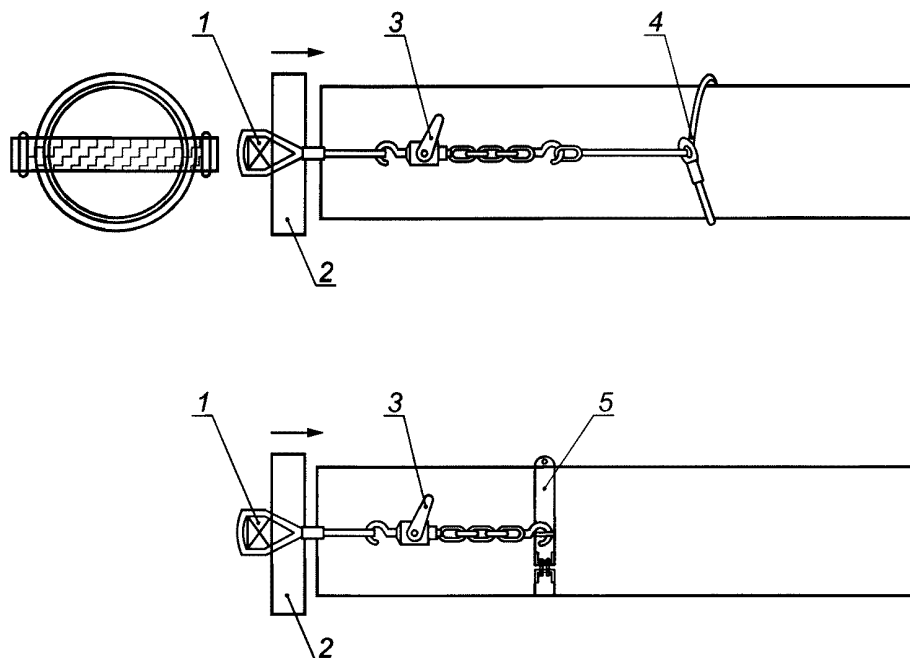


1 — муфта; 2 — уплотнитель

Рисунок 5 — Установка уплотнителя в муфту

6.3.6 Стеклокомпозитные трубы могут поставляться с предварительно надетой муфтой на один конец трубы, а также раздельно. В случае раздельной поставки муфта надевается на трубу перед монтажом.

На трубу надевается строп или стальной хомут на расстоянии от 1 до 2 м от конца трубы, муфта вывешивается над землей на высоте не менее 100 мм и надевается на гладкий конец трубы, как показано на рисунке 6. С помощью деревянного бруска и двух ручных домкратов или ручных (рычажных) талей муфта натягивается до стопорного кольца или контрольной отметки, нанесенной на трубе.

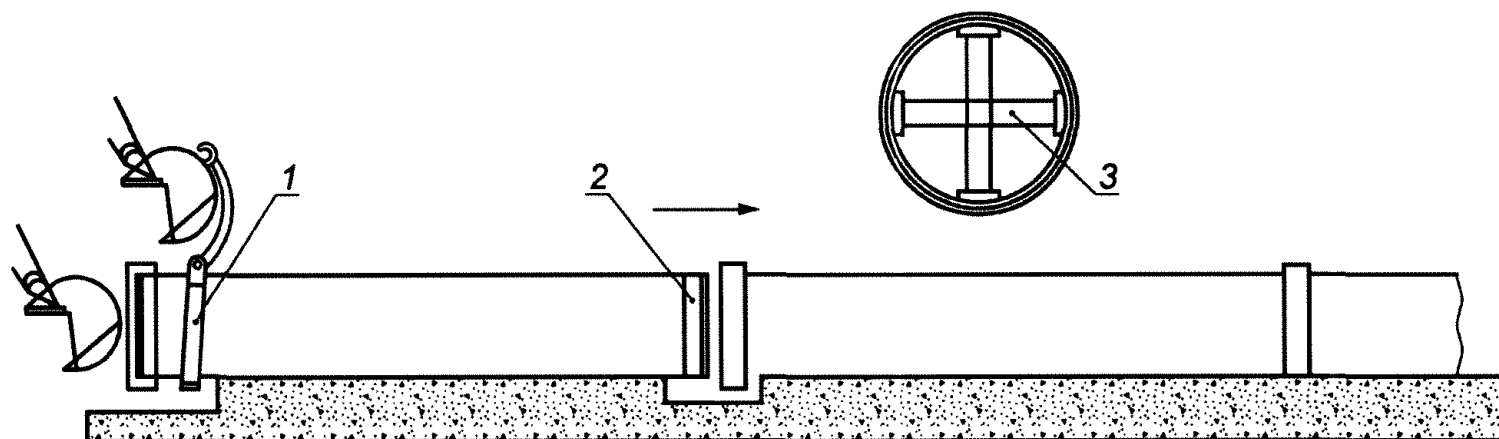


1 — брус 50 × 100; 2 — муфта; 3 — ручная (рычажная) таль; 4 — строп или канат; 5 — стальной хомут

Рисунок 6 — Схема надевания муфты на трубу

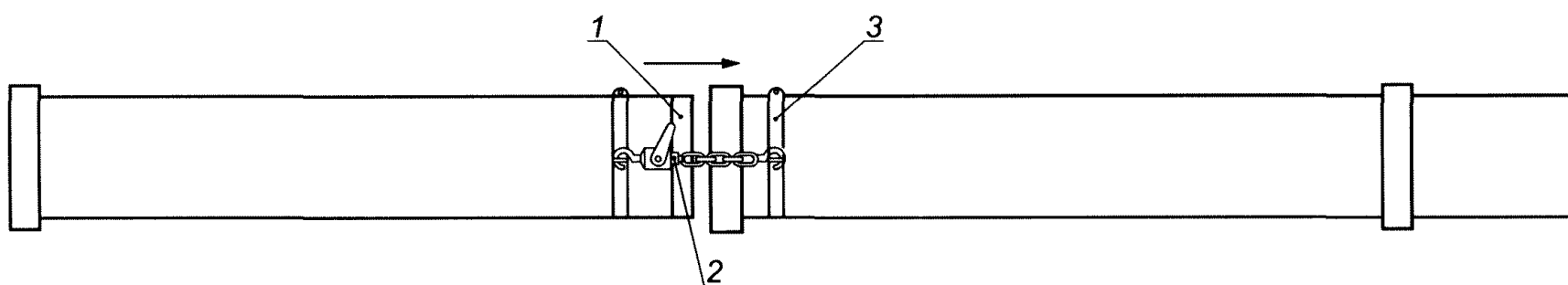
6.3.7 При соединении двух труб муфтой с уплотнителями гладкий конец трубы должен быть отцентрирован с раструбом или муфтой. Конец трубы, муфта или раструб должны быть тщательно очищены от песка, грязи или наледи и проверены на отсутствие повреждений. Не допускается применение поврежденных уплотнителей и ворсистого материала для исключения прилипания ворса на поверхность уплотнителя.

6.3.8 Трубы могут быть состыкованы с помощью экскаватора с применением мягких нейлоновых строп, распорной металлической рамы или деревянного щита, как показано на рисунке 7, с помощью ручной (рычажной) тали или домкрата, как показано на рисунках 8 и 9, при соблюдении мер предосторожности от повреждения муфт, раструбов и мест соединения.



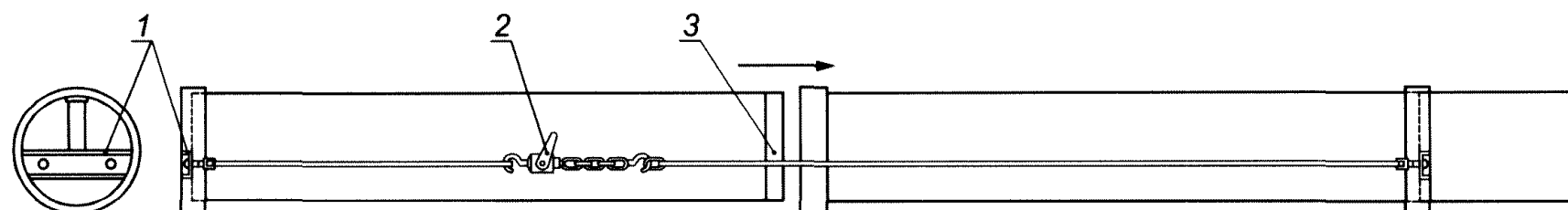
1 — мягкий строп; 2 — контрольная риска; 3 — упорная металлическая рама

Рисунок 7 — Стыковка труб с помощью экскаватора



1 — контрольная риска; 2 — ручная (рычажная) таль; 3 — стальной хомут

Рисунок 8 — Наружная стыковка труб с помощью ручной (рычажной) тали



1 — стыковочная рама; 2 — ручная (рычажная) таль; 3 — контрольная риска

Рисунок 9 — Внутренняя стыковка труб с помощью ручной (рычажной) тали

Перед началом работ ручную (рычажную) таль следует проверить на отсутствие ослаблений натяжения или деформации цепи, двойной намотки, попадания песка, грязи и т. д. Если при соединении труб с фитингами возникают трудности, для облегчения работ следует воспользоваться дополнительной ручной (рычажной) талью, как показано на рисунке 8. Виды ручных (рычажных) талей, применяемые для стыковки труб, должны выбираться по таблице 1.

Таблица 1 — Мощность ручных (рычажных) талей для труб длиной 12 м

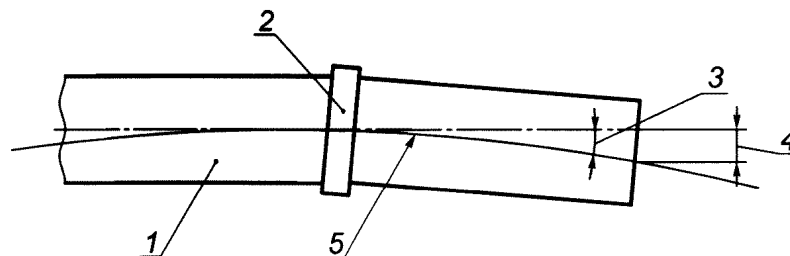
Мощность ручной (рычажной) тали или домкрата, т	Номинальный диаметр DN
1,6	300—900
2,5	1000—1200
3,2	1400—2000
4,0	2200—2400
5,0	2600—3000

Примечание — Число применяемых ручных (рычажных) талей или домкратов должно быть не менее двух.

6.3.9 Соединение двух труб должно осуществляться до тех пор, пока торец муфты или раструба не совпадет с контрольной риской на гладком конце трубы или пока труба не упрется в стопор, расположенный в муфте или раструбе.

При затруднении соединения, необходимо приостановить работу и вынуть трубу. После выяснения и устранения причин (частичное сдирание резинового уплотнителя, попадание на резину посторонних предметов, камней и т. д.) операцию повторяют вновь. При монтаже необходимо убедиться, что труба правильно проходит через уплотнитель по всей окружности, а именно внешний диаметр трубы равноудален от внутреннего диаметра муфты или раструба, а угловое отклонение и смещение соответствуют таблицам 2 и 3.

6.3.10 Допустимые значения углового отклонения и смещения труб в муфтовом соединении приведены в таблицах 2 и 3, угловое отклонение зависит от номинального диаметра трубы. Схема смещения трубы в муфтовом соединении показана на рисунке 10.



1 — труба; 2 — муфта; 3 — угловое отклонение; 4 — смещение; 5 — радиус кривизны

Рисунок 10 — Схема смещения трубы в муфтовом соединении

Таблица 2 — Угловые отклонения в муфтовом соединении

Номинальный диаметр DN	Угол отклонения, не более, при номинальном давлении PN			
	До 1,6	2,0	2,5	3,2
300—500	3,0°	2,5°	2,0°	1,5°
600—900	2,0°	1,5°	1,3°	1,0°
1000—1800	1,0°	0,8°	0,5°	0,5°
2000—3000	0,5°	Не допускается	Не допускается	Не допускается

Таблица 3 — Смещения в муфтовом соединении в зависимости от углового отклонения

Угловое отклонение	Смещение, мм, не более, для трубы длиной, м		
	3	6	12
3,0°	157	314	628
2,5°	136	261	523
2,0°	105	209	419
1,5°	78	157	313
1,3°	65	120	240
1,0°	52	105	209
0,8°	39	78	156
0,5°	26	52	104

Примечание — Смещение трубы должно оставаться в пределах, предусмотренных конкретным изготовителем труб.

6.3.11 Не допускается собирать соединение без применения смазочного материала. Смазка для стыковки труб не должна попадать под резиновый уплотнитель, чтобы исключить выкальзывание из желоба. Для монтажа должен использоваться смазочный материал, предоставленный изготовителем. Как альтернатива в качестве смазочного материала может использоваться жидкое мыло, а при отрицательных температурах — мыльно-глицериновый раствор. При применении смазки для труб хозяйственно-питьевого водопровода смазочный материал должен иметь документы, разрешающие его контакт с питьевой водой.

Для нанесения тонкого слоя смазки на уплотнитель и гладкий конец второй трубы применяются чистая материя, кисточка или валик. После смазывания необходимо исключить попадание загрязнений на конец трубы и уплотнитель. Минимальное количество смазки на один стык приведено в таблице 4.

Таблица 4 — Расход смазки на один стык

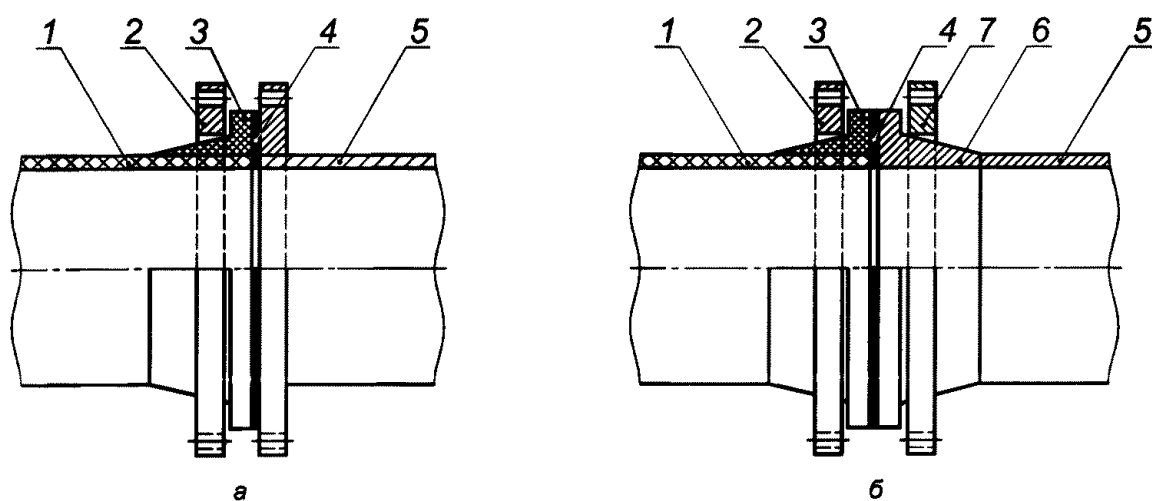
Номинальный диаметр DN	Количество смазки, кг
300—500	0,075
600—800	0,1
900—1000	0,15
1200—1400	0,2
1600—1800	0,3
2000—2200	0,4
2400—2600	0,6
2800—3000	0,7

6.3.12 Фланцевое соединение может включать:

- фиксированный стеклокомпозитный фланец;
- свободный стеклокомпозитный или стальной фланец;
- обжимной стальной или чугунный фланец в любой комбинации.

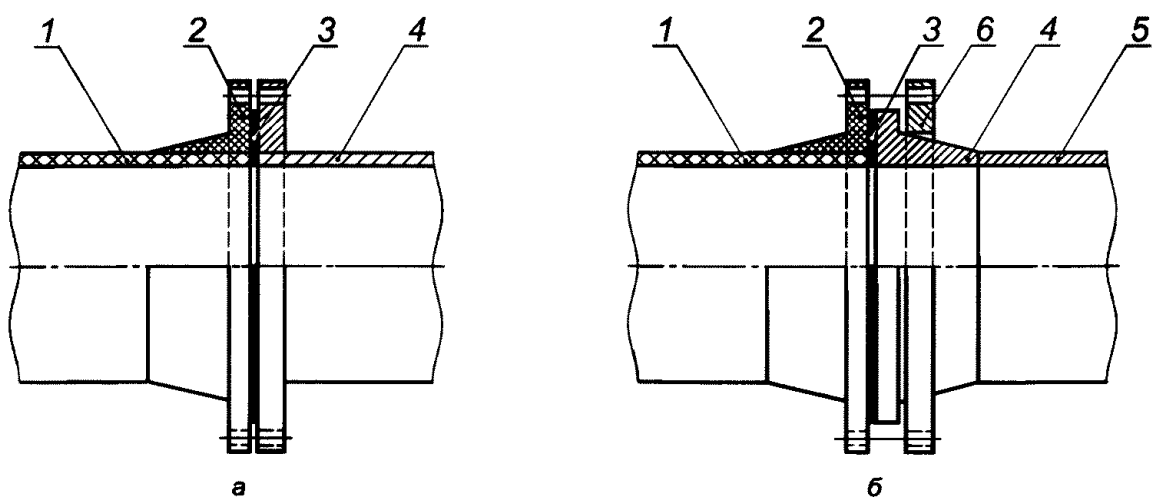
Данный вид соединения применяется для соединения стеклокомпозитных труб между собой, с трубами и фитингами из других материалов (сталь, чугун, полиэтилен) или с запорно-регулирующей арматурой. Примеры фланцевых соединений приведены на рисунках 11—13.





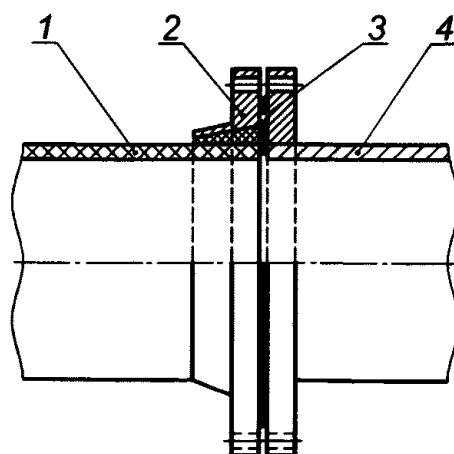
*a* — с фиксированным фланцем; *б* — со свободным фланцем; 1 — стеклокомпозитная труба; 2 — свободный стеклокомпозитный или стальной фланец; 3 — стеклокомпозитный бурт; 4 — прокладка; 5 — труба из стали, чугуна или полиэтилена; 6 — полиэтиленовый бурт; 7 — свободный фланец

Рисунок 11 — Схемы фланцевых соединений со свободным стеклокомпозитным или стальным фланцем



*a* — с фиксированным фланцем; *б* — со свободным фланцем; 1 — стеклокомпозитная труба; 2 — фиксированный стеклокомпозитный фланец; 3 — прокладка; 4 — труба из полиэтилена; 5 — полиэтиленовый бурт; 6 — свободный фланец

Рисунок 12 — Схемы фланцевых соединений с фиксированным стеклокомпозитным фланцем



1 — стеклокомпозитная труба; 2 — обжимной стальной или чугунный фланец; 3 — прокладка; 4 — труба из стали или чугуна

Рисунок 13 — Схема фланцевого соединения с обжимным стальным или чугунным фланцем

Фланцы должны быть выровнены и не должны подвергаться перегрузке или перекосам, чтобы совпадать друг с другом. При использовании прокладок небольшие смещения могут поглощаться их эластичностью.

При применении стеклокомпозитных фланцев шайбы должны быть на всех болтах и гайках.

6.3.13 Для монтажа свободных фланцев свободное кольцо фланца должно быть расположено по центру конца трубы так, чтобы оставался равномерный зазор между наружным диаметром конца трубы и внутренним диаметром свободного кольца.

6.3.14 Отверстия для болтов должны быть ориентированы так, чтобы располагаться по обе стороны от средних линий.

6.3.15 Последовательность соединений труб с помощью фланцев:

- очищают поверхность фланца и прокладки;
- помещают прокладку на поверхность фланца, центрируют по отношению к внутреннему диаметру фланца и фиксируют липкой лентой или прокладка может быть центрирована с помощью нескольких болтов, которые поддерживали бы ее;
- выравнивают соединяемые фланцы;
- вставляют болты, шайбы, гайки. Затягивают все болты динамометрическим ключом равномерно в диаметрально противоположном порядке, чтобы расстояние между фланцами было одинаково, что позволяет избежать перекосов и концентрации напряжений на бурт стеклокомпозитной трубы. Последовательность показана на рисунке 14;
- проверяют затяжку болтов через 1 ч, при необходимости подтягивают.

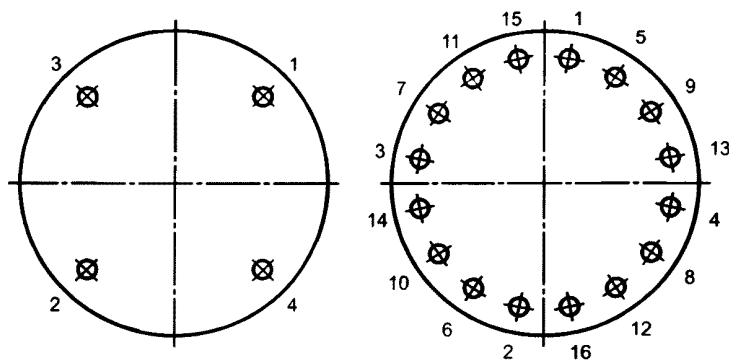


Рисунок 14 — Схема последовательности затяжки болтов

6.3.16 При соединении отрезков стеклокомпозитных труб, например при проведении ремонтных работ, при соединении с трубопроводами из других материалов и других наружных диаметров допускается применение муфтовых механических соединений стяжной стальной муфтой (хомутом). Муфтовые механические соединения на стяжных муфтах (хомутах) для стеклокомпозитных труб представляют собой разъемную муфту (хомут) с размещенными в ней уплотнителями, как показано на рисунке 15. Герметичность соединения обеспечивается за счет стягивания болтов и прижима уплотнителей к поверхности трубы.

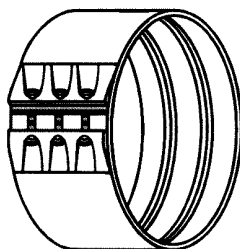
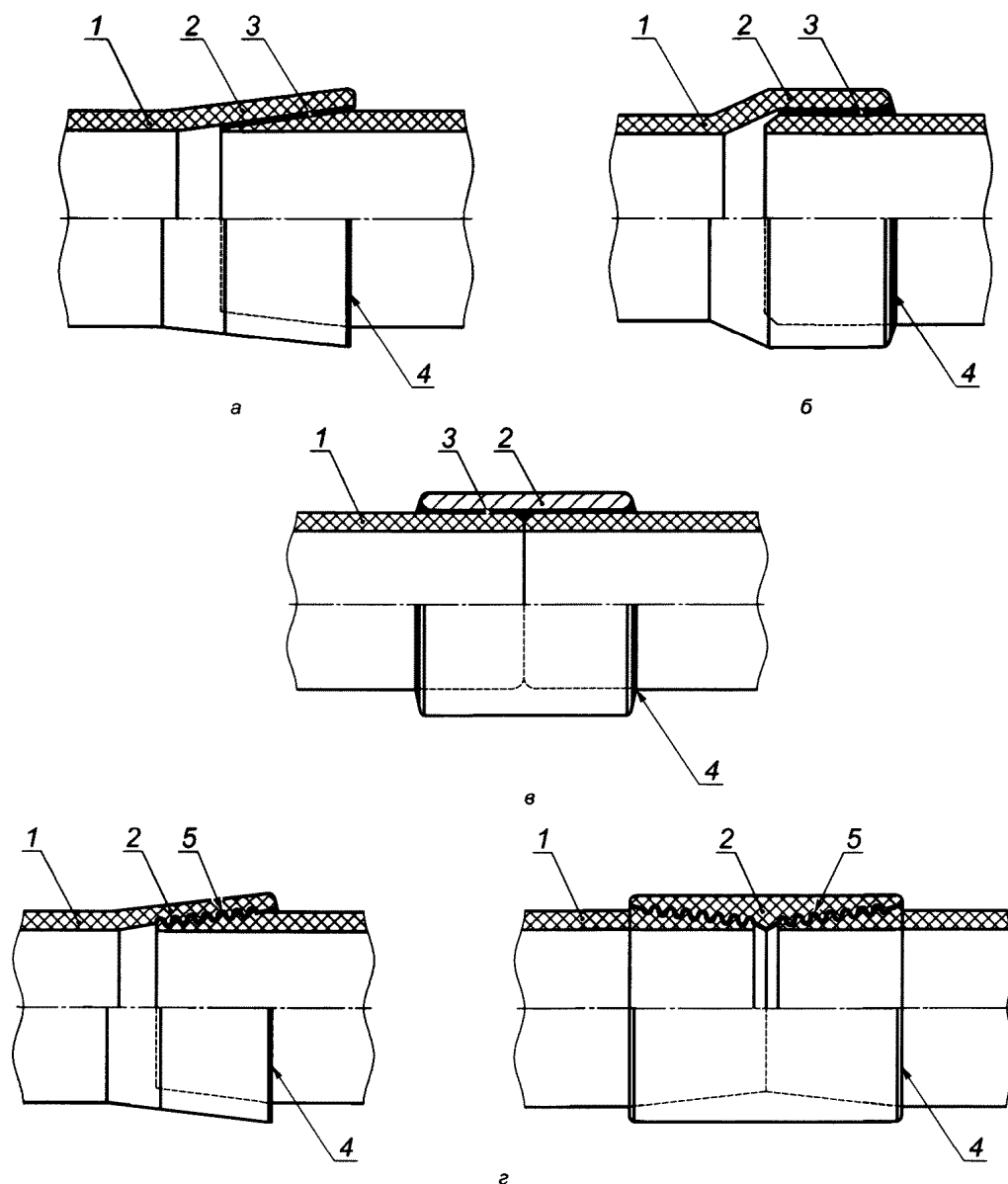


Рисунок 15 — Стяжная муфта (хомут)

6.3.17 Клеевые соединения для стеклокомпозитных труб должны быть следующих типов (см. рисунок 16):

- конический раструб и конический гладкий конец трубы;
- прямой раструб или муфта и прямой гладкий конец трубы;
- резьбовой раструб или муфта и резьбовой конец трубы.

При клеевом соединении должны соблюдаться рекомендации производителя труб. Перед перемещением и засыпкой трубы после склеивания следует выдерживать время, установленное в нормативном документе на клей, для полного отверждения клея. Клеевые соединения рекомендуется применять для резьбовых труб номинальным диаметром до DN200, для остальных типов — номинальным диаметром не более DN400.



а — конический раструб и конический гладкий конец трубы; б — прямой раструб или муфта и прямой гладкий конец трубы; в — резьбовой раструб и резьбовой конец трубы; г — резьбовая муфта и резьбовой конец трубы; 1 — стеклокомпозитная труба; 2 — раструб или муфта; 3 — место склеивания; 4 — клеевой шов; 5 — резьба под клей

Рисунок 16 — Типы клеевых соединений

6.3.18 Муфтовое ламинированное соединение для стеклокомпозитных труб должно выполняться путем нанесения слоев стеклянных матов и стеклоткани, пропитанных термореактивной смолой на предварительно подготовленную поверхность двух подогнанных и отцентрированных концов трубы. При этом каждый последующий слой должен быть шире предыдущего для обеспечения прочности соединения, как показано на рисунке 17.

Такой вид соединения применяется при ручном изготовлении фитингов из отрезков труб, может применяться при проведении ремонтных работ на трубопроводах. Для улучшения эксплуатационных характеристик трубопроводов допускается применять дополнительное внутреннее ламинирование соединения труб большого диаметра при возможности работать внутри трубы.

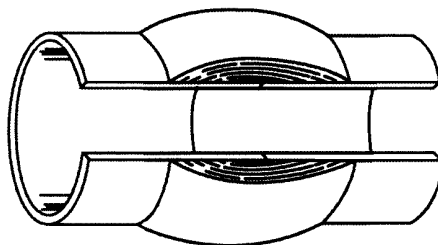


Рисунок 17 — Муфтовое ламинируемое соединение

При использовании этого метода на месте монтажа необходимо обратиться за инструкциями и консультациями к заводу-изготовителю.

#### 6.4 Чугунные трубопроводы

6.4.1 Монтаж чугунных труб, выпускаемых в соответствии с ГОСТ 9583, следует осуществлять с уплотнением раструбных соединений пеньковой смоляной или битуминизированной прядью и устройством хризотилцементного замка или только герметиком, а труб, выпускаемых с резиновыми манжетами, поставляемыми комплектно с трубами без устройства замка.

Состав хризотилцементной смеси для устройства замка и герметика определяется проектом.

6.4.2 Значение зазора между упорной поверхностью раструба и торцом соединяемой трубы (независимо от материала заделки стыка) следует принимать 5 мм — для труб диаметром до 300 мм, от 8 до 10 мм — для труб диаметром свыше 300 мм.

6.4.3 Размеры элементов заделки стыкового соединения чугунных напорных труб должны соответствовать значениям, приведенным в таблице 5.

Таблица 5

Номинальный диаметр труб DN	Глубина заделки, мм		
	при применении пеньковой пряди	при устройстве замка	при применении только герметика
65—200	35	30	50
250—400	45	30—35	60—65
600—1000	50—60	40—50	70—80

#### 6.5 Хризотилцементные трубопроводы

6.5.1 Значение зазора между торцами соединяемых труб следует принимать 5 мм для труб диаметром — до 300 мм, 10 мм для труб диаметром свыше — 300 мм.

6.5.2 Перед началом монтажа трубопроводов на концах соединяемых труб в зависимости от длины применяемых муфт следует сделать отметки, соответствующие начальному положению муфты до монтажа стыка и конечному — в смонтированном стыке.

6.5.3 Соединение хризотилцементных труб с арматурой или металлическими трубами следует осуществлять с помощью чугунных фасонных частей или стальных сварных патрубков и резиновых уплотнителей.

6.5.4 После окончания монтажа каждого стыкового соединения необходимо проверить правильность расположения муфт и резиновых уплотнителей в них, а также равномерность затяжки фланцевых соединений чугунных муфт.

### 6.6 Железобетонные и бетонные трубопроводы

6.6.1 Значение зазора между упорной поверхностью раструба и торцом соединяемой трубы следует принимать:

- от 12 до 15 мм — для железобетонных напорных труб диаметром до 1000 мм;
- от 18 до 22 мм — то же, диаметром свыше 1000 мм;
- от 8 до 12 мм — для железобетонных и бетонных безнапорных раструбных труб диаметром до 700 мм;
- от 15 до 18 мм — то же, свыше 700 мм;
- не более 25 мм — для фальцевых труб.

6.6.2 Стыковые соединения труб, поставляемых без резиновых колец, следует уплотнять пеньковой смоляной или битуминизированной пряжей или сизальской битуминизированной пряжей с заделкой замка хризотилцементной смесью, а также полисульфидными (тиоколовыми) герметиками. Глубина заделки приведена в таблице 6, при этом отклонения по глубине заделки пряжи и замка не должны превышать  $\pm 5$  мм.

Таблица 6

Номинальный диаметр DN	Глубина заделки, мм		
	при применении пеньковой или сизальской пряжи	при устройстве замка	при применении только герметиков
100—150	25 (35)	25	35
200—250	40 (50)	40	40
400—600	50 (60)	50	50
800—1600	55 (65)	55	70
2400	70 (80)	70	95

Зазоры между упорной поверхностью раструбов и торцами труб в трубопроводах диаметром 1000 мм и более следует изнутри заделывать цементным раствором. Марка цемента определяется проектом.

Для водосточных трубопроводов допускается раструбную рабочую щель на всю глубину заделывать цементным раствором марки В 7,5, если другие требования не предусмотрены проектом.

6.6.3 Герметизацию стыковых соединений фальцевых безнапорных железобетонных и бетонных труб с гладкими концами следует производить в соответствии с проектом.

6.6.4 Соединение железобетонных и бетонных труб с трубопроводной арматурой и металлическими трубами следует осуществлять с помощью стальных вставок или железобетонных фасонных соединительных частей, изготовленных согласно проекту.

### 6.7 Трубопроводы из керамических труб

6.7.1 Значение зазора между торцами укладываемых керамических труб (независимо от материала заделки стыков) следует принимать от 5 до 7 мм — для труб диаметром до 300 мм, от 8 до 10 мм — при больших диаметрах.

6.7.2 Стыковые соединения трубопроводов из керамических труб следует уплотнять пеньковой или сизальской битуминизированной пряжей с последующим устройством замка из цементного раствора марки В 7,5, асфальтовой (битумной) мастикой и полисульфидными (тиоколовыми) герметиками, если другие материалы не предусмотрены проектом. Применение асфальтовой мастики допускается при температуре транспортируемой сточной жидкости не более 40 °С и при отсутствии в ней растворителей битума.

Основные размеры элементов стыкового соединения керамических труб должны соответствовать значениям, приведенным в таблице 7.

Таблица 7

Номинальный диаметр DN	Глубина заделки, мм		
	при применении пеньковой или сизальской пряжи	при устройстве замка	при применении только герметиков или битумной мастики
160—300	30	30	40
350—600	30	38	45

6.7.3 Заделка труб в стенках колодцев и камер должна обеспечивать герметичность соединений и водонепроницаемость колодцев в мокрых грунтах.

### 6.8 Трубопроводы из пластмассовых труб

6.8.1 Соединение труб из полиэтилена высокого давления (ПВД) и полиэтилена низкого давления (ПНД) между собой и с фасонными частями следует осуществлять нагретым инструментом методом контактно-стыковой сварки встык или в раструб. Сварка между собой труб и фасонных частей из полиэтилена различных видов (например, ПНД и ПВД) не допускается.

6.8.2 Для сварки следует использовать установки (устройства), обеспечивающие поддержание параметров технологических режимов в соответствии с нормативными документами, утвержденными в установленном порядке.

6.8.3 К сварке трубопроводов из ПВД и ПНД допускаются сварщики при наличии документов на право производства работ по сварке пластмасс.

6.8.4 Сварку труб из ПВД и ПНД допускается производить при температуре наружного воздуха не ниже минус 10 °С. При более низкой температуре наружного воздуха сварку следует производить в теплых помещениях.

При выполнении сварочных работ место сварки необходимо защищать от воздействия атмосферных осадков и пыли.

6.8.5 Соединение труб из поливинилхлорида (ПВХ) между собой и с фасонными частями следует осуществлять методом склеивания в раструб (и с применением резиновых манжет, поставляемых комплектно с трубами).

6.8.6 Склеенные стыки в течение 15 мин не должны подвергаться механическим воздействиям. Трубопроводы с клеевыми соединениями в течение 24 ч не должны подвергаться гидравлическим испытаниям.

6.8.7 Работы по склеиванию следует производить при температуре наружного воздуха от 5 °С до 35 °С. Место работы должно быть защищено от воздействия атмосферных осадков и пыли.

## 7 Переходы трубопроводов через естественные и искусственные преграды

7.1 Строительство переходов напорных трубопроводов водоснабжения и канализации через водные преграды (реки, озера, водохранилища, каналы), подводные трубопроводы водозаборов и канализационных выпусков в пределах русла водоемов, а также подземных переходов через овраги, дороги (автомобильные и железные, включая линии метрополитена и трамвайные пути) и городские проезды должно быть осуществлено специализированными организациями в соответствии с СП 45.13330 и [1].

7.2 Способы прокладки трубопроводных переходов через естественные и искусственные преграды определяются проектом.

7.3 Прокладывать подземные трубопроводы под дорогами следует при постоянном маркшейдерско-геодезическом контроле строительной организации за соблюдением предусмотренного проектом планового и высотного положений футляров и трубопроводов.

7.4 Отклонения оси защитных футляров переходов от проектного положения для самотечных безнапорных трубопроводов не должны превышать:

- 0,6 % длины футляра при условии обеспечения проектного уклона — по вертикали;
- 1 % длины футляра — по горизонтали.

Для напорных трубопроводов эти отклонения не должны превышать соответственно 1 % и 1,5 % длины футляра.

## 8 Сооружения водоснабжения и канализации

### 8.1 Сооружения для забора поверхностной воды

Строительство сооружений для забора поверхностной воды из рек, озер, водохранилищ и каналов должно осуществляться, как правило, специализированными строительными и монтажными организациями в соответствии с проектом.

До начала устройства основания под русловые водоприемники должны быть проверены их разбивочные оси и отметки временных реперов.

### 8.2 Водозаборные скважины

8.2.1 В процессе бурения скважин все виды работ и основные показатели (проходка, диаметр бурового инструмента, крепление и извлечение труб из скважины, цементация, измерение уровней воды и другие операции) следует фиксировать в журнале по производству буровых работ. При этом следует отмечать наименование пройденных пород, цвет, плотность (крепость), трещиноватость, гранулометрический состав пород, водоносность, наличие и величину «пробки» при проходке пльвунов, появившийся и установившийся уровень воды всех встреченных водоносных горизонтов, поглощение промывочной жидкости. Измерять уровень воды в скважинах при бурении следует перед началом работ каждой смены. В фонтанирующих скважинах уровни воды следует измерять путем наращивания труб или измерением давления воды.

8.2.2 В процессе бурения в зависимости от фактического геологического разреза допускается в пределах установленного проектом водоносного горизонта корректировка буровой организацией глубины скважины, диаметров и глубины посадки технических колонн без изменения эксплуатационного диаметра скважины. Внесение изменений в конструкцию скважины не должно ухудшать ее санитарного состояния и производительности.

8.2.3 Образцы следует отбирать по одному из каждого слоя породы, а при однородном слое — через 10 м.

По согласованию с проектной организацией образцы пород допускается отбирать не из всех скважин.

8.2.4 Изолирование эксплуатируемого водоносного горизонта в скважине от неиспользуемых водоносных горизонтов следует выполнять при способе бурения:

- вращательном — путем затрубной и межтрубной цементации колонн обсадных труб до отметок, предусмотренных проектом;
- ударном — задавливанием и забивкой обсадной колонны в слой естественной плотной глины на глубину не менее 1 м или проведением подбашмачной цементации путем создания каверны расширителем или эксцентричным долотом.

8.2.5 Для обеспечения предусмотренного проектом гранулометрического состава материала обсыпки фильтров скважин глинистые и мелкопесчаные фракции должны быть удалены отмывкой, а перед засыпкой отмытый материал следует продезинфицировать.

8.2.6 Обнажение фильтра в процессе его обсыпки следует проводить путем поднятия колонны обсадных труб каждый раз на высоту от 0,5 до 0,6 м, на высоту от 0,8 до 1 м — после обсыпки скважины. Верхняя граница обсыпки должна быть выше рабочей части фильтра не менее чем на 5 м.

8.2.7 Водозаборные скважины после окончания бурения и установки фильтра должны быть испытаны откачками, производимыми непрерывно в течение времени, предусмотренного проектом.

Перед началом откачки скважина должна быть очищена от шлама и прокачана, как правило, эрлифтом. В трещиноватых скальных и гравийно-галечниковых водоносных породах откачку следует начинать с максимального проектного понижения уровня воды, а в песчаных породах — с минимального проектного понижения. Значение минимального фактического понижения уровня воды должно быть в пределах от 0,4 до 0,6 максимального фактического.

При вынужденной остановке работ по откачке воды, если суммарное время остановки превышает 10 % общего проектного времени на одно понижение уровня воды, откачку воды на это понижение следует повторить. В случае откачки из скважин, оборудованных фильтром с обсыпкой, значение усадки материала обсыпки следует измерять в процессе откачки один раз в сутки.

8.2.8 Дебит (производительность) скважин следует определять мерной емкостью с временем ее заполнения не менее 45 с. Допускается определять дебит с помощью водосливов и водомеров.

Уровень воды в скважине следует измерять с точностью до 0,1 % глубины измеряемого уровня воды.

Дебит и уровни воды в скважине следует измерять не реже чем через каждые 2 ч в течение всего времени откачки, определенного проектом.

Контрольные промеры глубины скважины следует производить в начале и в конце откачки в присутствии представителя заказчика.

8.2.9 В процессе откачки буровая организация должна производить измерение температуры воды и отбор проб воды в соответствии с ГОСТ 31861 и ГОСТ 31942 с доставкой их в лабораторию для проверки качества воды согласно ГОСТ Р 51232.

Качество цементации всех обсадных колонн и местоположение рабочей части фильтра следует проверять геофизическими методами. Устье самоизливающейся скважины по окончании бурения необходимо оборудовать задвижкой и штуцером для манометра.

8.2.10 По окончании бурения водозаборной скважины и испытания ее откачкой воды верх эксплуатационной трубы должен быть заварен металлической крышкой — в ней должно быть отверстие с резьбой под болт-пробку для измерения уровня воды. На трубе должны быть нанесены проектный и буровой номера скважины, наименование буровой организации и год бурения.

Для эксплуатации скважина в соответствии с проектом должна быть оборудована приборами для измерения уровней воды и дебита.

8.2.11 По окончании бурения и испытания откачкой водозаборной скважины буровая организация должна передать ее заказчику в соответствии с требованиями СП 68.13330, а также образцы пройденных пород и документацию (паспорт), включающую:

- геолого-литологический разрез с конструкцией скважины, откорректированный по результатам геофизических исследований;
- акты на заложение скважины, установку фильтра, цементацию обсадных колонн;
- сводную каротажную диаграмму с результатами ее расшифровки, подписанную руководителем организации, выполнившей геофизические работы;
- журнал наблюдений за откачкой воды из водозаборной скважины;
- результаты химических, бактериологических анализов и органолептических показателей воды по ГОСТ Р 51232 и заключение санитарно-эпидемиологической службы.

Документация до сдачи заказчику должна быть согласована с проектной организацией.

### 8.3 Емкостные сооружения

8.3.1 При монтаже стеклокомпозитных, бетонных и железобетонных монолитных и сборных емкостных сооружений кроме требований проекта следует выполнять требования СП 70.13330 и настоящих правил.

8.3.2 Обратную засыпку грунта в пазухи и обсыпку емкостных сооружений необходимо производить, как правило, механизированным способом после прокладки коммуникаций к емкостным сооружениям, проведения гидравлического испытания сооружений, устранения выявленных дефектов, выполнения гидроизоляции стен и перекрытия для железобетонных конструкций.

8.3.3 После окончания всех видов работ и набора бетоном проектной прочности производится гидравлическое испытание емкостных сооружений в соответствии с 10.3.

8.3.4 Монтаж дренажно-распределительных систем фильтровальных сооружений допускается производить после проведения гидравлического испытания емкости сооружения на герметичность.

8.3.5 Круглые отверстия в трубопроводах для распределения воды и воздуха, а также для сбора воды следует выполнять сверлением в соответствии с классом номинальной жесткости, указываемым в проекте.

Отклонения от проектной ширины щелевых отверстий в полиэтиленовых трубах не должны превышать 0,1 мм, а от проектной длины щели в свету —  $\pm 3$  мм.

8.3.6 Отклонения расстояний между осями муфт колпачков в распределительных и отводящих системах фильтров не должны превышать  $\pm 4$  мм, а в отметках верха колпачков (по цилиндрическим выступам) —  $\pm 2$  мм от проектного положения.

8.3.7 Отметки кромок водосливов в устройствах для распределения и сбора воды (желоба, лотки и др.) должны соответствовать проекту и должны быть выровнены по уровню воды.

При устройстве переливов с треугольными вырезами отклонения отметок низа вырезов от проектных не должны превышать  $\pm 3$  мм.

8.3.8 На внутренней и внешней поверхностях желобов и каналов для сбора и распределения воды, а также для сбора осадков не должно быть раковин и наростов. Уклон лотков желобов и каналов



в сторону движения воды (или осадка) должен быть установлен в проекте. Наличие на них участков с обратным уклоном не допускается.

8.3.9 Укладку фильтрующей загрузки в сооружения для очистки воды фильтрованием допускается производить после гидравлического испытания емкостей этих сооружений, промывки и прочистки подключенных к ним трубопроводов, индивидуального опробования работы каждой из распределительных и сборных систем, измерительных и запорных устройств.

8.3.10 Материалы фильтрующей загрузки, укладываемой в сооружения для очистки воды, в том числе в биофильтры, по гранулометрическому составу должны соответствовать проекту или требованиям СП 31.13330 и СП 32.13330.

8.3.11 Отклонение толщины слоя каждой фракции фильтрующей загрузки от проектного значения и толщины всей загрузки не должно быть более  $\pm 20$  мм.

8.3.12 После окончания работ по укладке загрузки фильтровального сооружения питьевого водоснабжения должны быть произведены промывка и дезинфекция сооружения, порядок проведения которых приведен в приложении А.

8.3.13 Монтаж возгораемых элементов конструкций деревянных оросителей, водоуловительных решеток, воздухонаправляющих щитов и перегородок вентиляторных градирен и брызгальных бассейнов следует осуществлять после завершения сварочных работ.

8.3.14 Монтаж стеклокомпозитных и полимерных емкостных сооружений в водонасыщенных грунтах при необходимости нужно выполнять с устройством бетонного или грунтового (например, с применением геосинтетических материалов) пригруза, форму, конструкцию и массу которого следует определить расчетами на всплытие.

## **9 Дополнительные требования к строительству трубопроводов и сооружений водоснабжения и канализации в особых природных и климатических условиях**

9.1 При строительстве трубопроводов и сооружений водоснабжения и канализации в особых природных и климатических условиях следует соблюдать требования проекта и настоящего раздела.

9.2 Трубопроводы временного водоснабжения, как правило, необходимо укладывать на поверхности земли с соблюдением требований, предъявляемых к укладке трубопроводов постоянного водоснабжения.

9.3 Строительство трубопроводов и сооружений на многолетне-мерзлых грунтах следует производить, как правило, при отрицательных температурах наружного воздуха с сохранением мерзлых грунтов оснований. В случае строительства трубопроводов и сооружений при положительных температурах наружного воздуха следует сохранять грунты основания в мерзлом состоянии и не допускать нарушения их температурно-влажностного режима, установленного проектом.

Подготовку основания под трубопроводы и сооружения на льдонасыщенных грунтах следует осуществлять путем оттаивания их на проектную глубину и уплотнения или замены, в соответствии с проектом, льдонасыщенных грунтов тальми уплотненными грунтами.

Движение транспортных средств и строительных машин в летнее время должно производиться по дорогам и подъездным путям, сооруженным в соответствии с проектом.

9.4 Строительство трубопроводов и сооружений в сейсмических районах следует осуществлять теми же способами и методами, что и в обычных условиях строительства, но с выполнением предусмотренных проектом мероприятий по обеспечению их сейсмостойкости. Стыки стальных трубопроводов и фасонных частей следует сваривать только электродуговыми методами и проверять качество сварки их физическими методами контроля в объеме 100 %.

При строительстве железобетонных емкостных сооружений, трубопроводов, колодцев и камер следует применять цементные растворы с пластифицирующими добавками в соответствии с проектом.

9.5 Все работы по обеспечению сейсмостойкости трубопроводов и сооружений, выполненные в процессе строительства, следует фиксировать в журнале работ и в актах освидетельствования скрытых работ.

9.6 При обратной засыпке пазух емкостных сооружений, строящихся на подрабатываемых территориях, следует обеспечивать сохранность деформационных швов.

Зазоры деформационных швов на всю их высоту (от подошвы фундаментов до верха надфундаментной части сооружений) должны быть очищены от грунта, строительного мусора, наплывов бетона, раствора и отходов опалубки.

Актами освидетельствования скрытых работ должны быть оформлены все основные специальные работы, в том числе: монтаж компенсаторов, устройство швов скольжения в фундаментных конструкциях и деформационных швов; анкеровка и сварка в местах устройства шарнирных соединений связей-распорок; устройство пропусков труб через стены колодцев, камер, емкостных сооружений.

9.7 Трубопроводы на болотах следует укладывать в траншею после отвода из нее воды или в залитую водой траншею при условии принятия, в соответствии с проектом, необходимых мер против их всплывания.

Плети трубопровода следует протаскивать вдоль траншеи или перемещать на плаву с заглушенными концами.

Укладку трубопроводов на полностью отсыпанные с уплотнением дамбы необходимо производить как в обычных грунтовых условиях.

9.8 При строительстве трубопроводов на просадочных грунтах приямки под стыковые соединения следует выполнять путем уплотнения грунта.

## 10 Испытание трубопроводов и сооружений

### 10.1 Напорные трубопроводы

10.1.1 При отсутствии в проекте указания о способе испытания напорные трубопроводы подлежат испытанию на прочность и герметичность, как правило, гидравлическим способом. В зависимости от климатических условий в районе строительства и при отсутствии воды может быть применен пневматический способ испытания для трубопроводов с внутренним расчетным давлением  $P_p$ , не более:

- 0,5 МПа — для подземных чугунных, хризотилцементных и железобетонных;

- 0,035 МПа — для подземных стеклокомпозитных труб с муфтовыми соединениями, для всех остальных типов соединений — согласно документации предприятий-изготовителей. Стеклокомпозитный трубопровод, не прошедший пневматические испытания, не считается принятым, если были проведены повторные гидравлические испытания с положительным результатом;

- 1,6 МПа — для подземных стальных;

- 0,3 МПа — для надземных стальных.

10.1.2 Испытание напорных трубопроводов всех классов должно осуществляться строительно-монтажной организацией, как правило, в два этапа:

- первый — предварительное испытание на прочность и герметичность, выполняемое после засыпки пазух с подбивкой грунта на половину вертикального диаметра и присыпкой труб в соответствии с СП 45.13330 с оставленными открытыми для осмотра стыковыми соединениями; это испытание допускается выполнять без участия представителей заказчика и эксплуатационной организации с составлением акта, утверждаемого главным инженером строительной организации;

- второй — приемочное (окончательное) испытание на прочность и герметичность следует выполнять после полной засыпки трубопровода при участии представителей заказчика и эксплуатационной организации с составлением акта о результатах испытания по форме, приведенной в приложении Б или В.

Оба этапа испытания должны выполняться до установки гидрантов, вантузов, предохранительных клапанов, вместо которых на время испытания следует устанавливать фланцевые заглушки. Предварительное испытание трубопроводов, доступных осмотру в рабочем состоянии или подлежащих в процессе строительства немедленной засыпке (производство работ в зимнее время, в стесненных условиях), при соответствующем обосновании в проектах допускается не производить.

10.1.3 Трубопроводы подводных переходов подлежат предварительному испытанию дважды: на стапеле или площадке после сваривания труб, но до нанесения антикоррозионной изоляции на сварные соединения, и вторично — после укладки трубопровода в траншею в проектное положение, но до засыпки грунтом.

Результаты предварительного и приемочного испытаний следует оформлять актом по форме, приведенной в приложении Б.

10.1.4 Трубопроводы, прокладываемые на переходах через железные и автомобильные дороги I и II категорий, подлежат предварительному испытанию после укладки рабочего трубопровода в футляре (кожухе) до заполнения межтрубного пространства полости футляра и до засыпки рабочего и приемного котлованов перехода.

10.1.5 Значения внутреннего расчетного давления  $P_p$  и испытательного давления  $P_{и}$  для проведения предварительного и приемочного испытаний напорного трубопровода на прочность должны быть определены проектом в соответствии с требованиями СП 31.13330 и указаны в рабочей документации.

Значение испытательного давления на герметичность  $P_r$  для проведения как предварительного, так и приемочного испытаний напорного трубопровода должно быть равным значению внутреннего расчетного давления  $P_p$  плюс значение  $\Delta P$ , принимаемое в соответствии с таблицей 8 в зависимости от верхнего предела измерения давления, класса точности и цены деления шкалы манометра. При этом значение  $P_r$  не должно превышать значения приемочного испытательного давления трубопровода на прочность  $P_{и}$ .

10.1.6 Трубопроводы из стальных, стеклокомпозитных, чугунных, железобетонных и хризотилцементных труб, независимо от способа испытания, следует испытывать при длине менее 1 км — за один прием; при большей длине — участками не более 1 км. Длину испытательных участков этих трубопроводов при гидравлическом способе испытания разрешается принимать свыше 1 км при условии, что значение допустимого расхода подкаченной воды должно определяться как для участка длиной 1 км.

Таблица 8

Значение внутреннего расчетного давления в трубопроводе $P_p$ , МПа	$\Delta P$ для различных значений внутреннего расчетного давления $P_p$ в трубопроводе											
	верхний предел измерения давления, МПа	цена деления, МПа	$\Delta P$ , МПа	верхний предел измерения давления, МПа	цена деления, МПа	$\Delta P$ , МПа	верхний предел измерения давления, МПа	цена деления, МПа	$\Delta P$ , МПа	верхний предел измерения давления, МПа	цена деления, МПа	$\Delta P$ , МПа
	Для манометров класса точности											
	0,4			0,6			1			1,5		
До 0,4	0,6	0,002	0,02	0,6	0,005	0,03	0,6	0,005	0,05	0,6	0,01	0,07
От 0,41 до 0,75	1	0,005	0,04	1,6	0,01	0,07	1,6	0,01	0,1	1,6	0,02	0,14
От 0,76 до 1,2	1,6	0,005	0,05	1,6	0,01	0,09	2,5	0,02	0,14	2,5	0,05	0,25
От 1,21 до 2,0	2,5	0,01	0,1	2,5	0,02	0,14	4	0,05	0,25	4	0,1	0,5
От 2,01 до 2,5	4	0,02	0,14	4	0,05	0,25	4	0,05	0,3	6	0,1	0,5
От 2,51 до 3,0	4	0,02	0,16	4	0,05	0,25	6	0,05	0,35	6	0,1	0,6
От 3,01 до 4,0	6	0,02	0,2	6	0,05	0,3	6	0,05	0,45	6	0,1	0,7
От 4,01 до 5,0	6	0,2	0,24	6	0,05	0,4	10	0,1	0,6	10	0,2	1

Трубопроводы из труб ПВД, ПНД и ПВХ, независимо от способа испытания, следует испытывать при длине не более 0,5 км за один прием, при большей длине — участками не более 0,5 км. При соответствующем обосновании в проекте допускается испытание указанных трубопроводов за один прием при длине до 1 км при условии, что значение допустимого расхода подкаченной воды должно определяться как для участка длиной 0,5 км.

10.1.7 При отсутствии в проекте указаний значение гидравлического испытательного давления  $P_{и}$  для выполнения предварительного испытания напорных трубопроводов на прочность принимается в соответствии с таблицей 9.

Таблица 9

Характеристика трубопровода	Значение испытательного давления при предварительном испытании, МПа
1 Стальной 1-го класса* со стыковыми соединениями на сварке (в том числе подводный) с внутренним расчетным давлением $P_p$ до 0,75 МПа	1,5
2 То же, от 0,75 до 2,5 МПа	Внутреннее расчетное давление с коэффициентом 2, но не более заводского испытательного давления труб
3 То же, св. 2,5 МПа	Внутреннее расчетное давление с коэффициентом 1,5, но не более заводского испытательного давления труб
4 Стальной, состоящий из отдельных секций, соединяемых на фланцах, с внутренним расчетным давлением $P_p$ до 0,5 МПа	0,6
5 Стальной 2-го и 3-го классов со стыковыми соединениями на сварке и с внутренним расчетным давлением $P_p$ до 0,75 МПа	1,0
6 То же, от 0,75 до 2,5 МПа	Внутреннее расчетное давление с коэффициентом 1,5, но не более заводского испытательного давления труб
7 То же, св. 2,5 МПа	Внутреннее расчетное давление с коэффициентом 1,25, но не более заводского испытательного давления труб
8 Стальной самотечный водовод водозабора или канализационный выпуск	Устанавливается проектом
9 Чугунный со стыковыми соединениями под зачеканку (по ГОСТ 9583 для труб всех классов) с внутренним расчетным давлением до 1 МПа	Внутреннее расчетное давление плюс 0,5, но не менее 1 и не более 1,5
10 То же, со стыковыми соединениями на резиновых манжетах для труб всех классов	Внутреннее расчетное давление с коэффициентом 1,5, но не менее 1,5 и не более 0,6 заводского испытательного гидравлического давления
11 Железобетонный	Внутреннее расчетное давление с коэффициентом 1,3, но не более заводского испытательного давления на водонепроницаемость
12 Хризотилцементный	Внутреннее расчетное давление с коэффициентом 1,3, но не более 0,6 заводского испытательного давления на водонепроницаемость
13 Пластмассовый	Внутреннее расчетное давление с коэффициентом 1,3
14 Стеклокомпозитный	Внутреннее расчетное давление с коэффициентом 1,5 и не более 1,5 номинального давления трубы
* Классы трубопроводов принимаются по СП 31.13330.	

10.1.8 До проведения предварительного и приемочного испытаний напорных трубопроводов должны быть:

- закончены все работы по заделке стыковых соединений, устройству упоров, монтажу соединительных частей и арматуры, получены удовлетворительные результаты контроля качества сварки и изоляции стальных трубопроводов;
- установлены фланцевые заглушки на отводах взамен гидрантов, вантузов, предохранительных клапанов и в местах присоединения к эксплуатируемым трубопроводам;
- подготовлены средства наполнения, опрессовки и опорожнения испытываемого участка, смонтированы временные коммуникации и установлены приборы и краны, необходимые для проведения испытаний;
- осушены и провентилированы колодцы для производства подготовительных работ, организовано дежурство на границе участков охранной зоны;

- заполнен водой испытуемый участок трубопровода (при гидравлическом способе испытания — из него удален воздух).

Порядок проведения гидравлического испытания напорных трубопроводов на прочность и герметичность приведен в приложении Г.

10.1.9 Для проведения испытания трубопровода ответственному исполнителю работ должен быть выдан наряд-допуск на производство работ повышенной опасности с указанием в нем размеров охранной зоны. Форма наряда-допуска и порядок его выдачи должны соответствовать [1].

10.1.10 Для измерения гидравлического давления при проведении предварительного и приемочного испытаний трубопроводов на прочность и герметичность следует применять аттестованные в установленном порядке манометры по ГОСТ 2405 класса точности не ниже 1,5 с диаметром корпуса не менее 160 мм и со шкалой на номинальное давление около  $4/3$  испытательного  $P_{и}$ .

Для измерения объема воды, подкачиваемой в трубопровод и выпускаемой из него при проведении испытания, следует применять мерные бачки или счетчики холодной воды (водомеры) по ГОСТ 6019, аттестованные в установленном порядке.

10.1.11 Интенсивность заполнения испытуемого трубопровода водой должна быть, не более:

- от 4 до 5 м<sup>3</sup>/ч — для трубопроводов диаметром до 400 мм;
- от 6 до 10 м<sup>3</sup>/ч — для трубопроводов диаметром от 400 до 600 мм;
- от 10 до 15 м<sup>3</sup>/ч — для трубопроводов диаметром от 700 до 1000 мм;
- от 15 до 20 м<sup>3</sup>/ч — для трубопроводов диаметром свыше 1100 мм.

При заполнении трубопровода водой воздух должен быть удален через открытые краны и задвижки.

10.1.12 Приемочное гидравлическое испытание напорного трубопровода допускается начинать после засыпки его грунтом в соответствии с СП 45.13330 и заполнения водой для водонасыщения, и если при этом он был выдержан в заполненном состоянии не менее:

- 72 ч — для железобетонных труб (в том числе 12 ч под внутренним расчетным давлением  $P_p$ );
- 24 ч — для хризотилцементных труб (в том числе 12 ч под внутренним расчетным давлением  $P_p$ );
- 24 ч — для чугунных труб.

Для стальных, полиэтиленовых, стеклокомпозитных трубопроводов выдержка для водонасыщения не производится.

Если трубопровод был заполнен водой до засыпки грунтом, то указанная продолжительность водонасыщения устанавливается с момента засыпки трубопровода.

10.1.13 Напорный трубопровод признается выдержавшим предварительное и приемочное гидравлическое испытания на герметичность, если значение расхода подкаченной воды не превышает указанного в таблице 10 значения допустимого расхода подкаченной воды на испытуемый участок длиной 1 км и более.

Если расход подкаченной воды превышает допустимый, то трубопровод признается не выдержавшим испытание и должны быть приняты меры к обнаружению и устранению скрытых дефектов трубопровода, после чего должно быть проведено повторное испытание трубопровода.

Таблица 10

Внутренний диаметр трубопровода, мм	Значение допустимого расхода подкаченной воды на испытуемый участок трубопровода длиной 1 км и более, л/мин, при приемочном испытательном давлении для труб			
	стальных	чугунных	хризотилцементных	железобетонных
100	0,28	0,70	1,40	—
125	0,35	0,90	1,56	—
150	0,42	1,05	1,72	—
200	0,56	1,40	1,98	2,0
250	0,70	1,55	2,22	2,2
300	0,85	1,70	2,42	2,4

Окончание таблицы 10

Внутренний диаметр трубопровода, мм	Значение допустимого расхода подкаченной воды на испытуемый участок трубопровода длиной 1 км и более, л/мин, при приемочном испытательном давлении для труб			
	стальных	чугунных	хризотилцементных	железобетонных
350	0,90	1,80	2,62	2,6
400	1,00	1,95	2,80	2,8
450	1,05	2,10	2,96	3,0
500	1,10	2,20	3,14	3,2
600	1,20	2,40	—	3,4
700	1,30	2,55	—	3,7
800	1,35	2,70	—	3,9
900	1,45	2,90	—	4,2
1000	1,50	3,00	—	4,4
1100	1,55	—	—	4,6
1200	1,65	—	—	4,8
1400	1,75	—	—	5,0
1600	1,85	—	—	5,2
1800	1,95	—	—	6,2
2000	2,10	—	—	6,9

**Примечания**

1 Для чугунных трубопроводов со стыковыми соединениями на резиновых уплотнителях допустимый расход подкаченной воды следует принимать с коэффициентом 0,7.

2 При длине испытуемого участка трубопровода менее 1 км приведенные в таблице значения допустимого расхода подкаченной воды следует умножить на его длину, км; при длине свыше 1 км допустимый расход подкаченной воды следует принимать как для 1 км.

3 Для трубопроводов из ПВХ и ПВД со сварными соединениями и трубопроводов из ПВХ с клеящими соединениями допустимый расход подкаченной воды следует принимать как для стальных трубопроводов, эквивалентных по величине наружного диаметра, определяя этот расход интерполяцией.

4 Для трубопроводов из ПВХ с соединениями на резиновых уплотнителях допустимый расход подкаченной воды следует принимать как для чугунных трубопроводов с такими же соединениями, эквивалентных по величине наружного диаметра, определяя этот расход интерполяцией.

5 Для трубопроводов из стеклокомпозитных труб с муфтовыми и раструбными соединениями допустимый расход подкаченной воды на испытуемом участке может зависеть от диаметра трубопровода, числа стыков, длины испытуемого участка, характера материала трубопровода, а также давления, при котором проводится испытание. Испытание должно проводиться в соответствии с внутренней документацией и рекомендациями завода — изготовителя труб.

10.1.14 Особенности проведения гидравлических испытаний для стеклокомпозитных труб приведены в 10.1.14.1—10.1.14.4.

10.1.14.1 При гидравлических испытаниях стеклокомпозитных трубопроводов в полевых условиях с давлением в трубах ниже 1,6 МПа соединения трубопроводов должны быть засыпаны грунтом до верха, а трубопровод — на глубину минимальной засыпки.

10.1.14.2 При гидравлических испытаниях стеклокомпозитных трубопроводов в полевых условиях с давлением в трубах 1,6 МПа и более:

- для трубопроводов, проложенных по прямой линии, соединения должны быть засыпаны грунтом до верха, а трубопровод — на глубину минимальной засыпки;
- для трубопроводов, проложенных с угловым отклонением, трубы должны быть засыпаны грунтом до проектной отметки.

10.1.14.3 Трубопровод считается выдержавшим испытания, если не наблюдается падения давления, фиксируемого по контрольному манометру. Если трубопровод не держит испытательного давления, необходимо проверить:

- образование воздушных мешков;
- герметичность фланцевых соединений и мест установки запорно-регулирующей арматуры;
- провести испытания трубопровода меньшими участками для определения мест утечки.

10.1.14.4 Во время проведения гидравлических испытаний следует проверять испытуемый трубопровод не только при превышении допустимых пределов потерь, но и в случае нахождения ее в допустимых пределах. Также визуально проверяют поверхность грунта на наличие просачивания грунта или его провалов.

В местах просачивания воды на поверхность или в местах провалов необходимо производить шурфовку проложенного трубопровода для определения причин утечек воды с применением детектора утечек.

10.1.15 Значение испытательного давления при испытании трубопроводов пневматическим способом на прочность и герметичность при отсутствии в проекте данных следует принимать:

- 0,6 МПа — при предварительном и приемочном испытаниях стальных трубопроводов с расчетным внутренним давлением  $P_p$  до 0,5 МПа включительно;
- 1,15  $P_p$  — при предварительном и приемочном испытаниях стальных трубопроводов с расчетным внутренним давлением  $P_p$  от 0,5 до 1,6 МПа;
- 0,15 МПа — при предварительном и 0,6 МПа — при приемочном испытаниях чугунных, железобетонных и хризотилцементных трубопроводов независимо от значения расчетного внутреннего давления;

- до 0,1 МПа для стеклокомпозитных трубопроводов с муфтовыми соединениями при величине расчетного внутреннего давления. При испытаниях медленно повышают давление до 0,03 МПа и поддерживают не менее 5 мин для стабилизации температуры воздуха. Трубопровод считается выдержавшим испытание, если давление не упадет ниже 0,025 МПа. Максимально допустимое давление при испытаниях — 0,035 МПа.

10.1.16 После наполнения стального трубопровода воздухом до начала его испытания следует произвести выравнивание температуры воздуха в трубопроводе и температуры грунта. Минимальное время выдержки в зависимости от диаметра трубопровода  $D_y$ :

- до 300 мм — 2 ч;
- от 300 до 600 мм — 4 ч;
- от 600 до 900 мм — 8 ч;
- от 900 до 1200 мм — 16 ч;
- от 1200 до 1400 мм — 24 ч;
- св. 1400 мм — 32 ч.

10.1.17 При проведении предварительного пневматического испытания на прочность трубопровод следует выдерживать под испытательным давлением в течение 30 мин. Для поддержания испытательного давления следует подкачивать воздух.

10.1.18 Осмотр трубопровода с целью выявления дефектных мест разрешается производить при снижении давления:

- до 0,3 МПа — в стальных трубопроводах;
- до 0,1 МПа — в чугунных, железобетонных и хризотилцементных.

При этом выявление неплотностей и других дефектов на трубопроводе следует производить по звуку просачивающегося воздуха и по пузырям, образующимся в местах утечек воздуха через стыковые соединения, покрытые снаружи мыльной эмульсией.

10.1.19 Дефекты, выявленные и отмеченные при осмотре трубопровода, следует устранить после снижения избыточного давления в трубопроводе до нуля. После устранения дефектов должно быть произведено повторное испытание трубопровода.

10.1.20 Трубопровод признается выдержавшим предварительное пневматическое испытание на прочность, если при его тщательном осмотре не будет обнаружено нарушения целостности трубопровода, дефектов в стыках и сварных соединениях.

10.1.21 Приемочное испытание трубопроводов пневматическим способом на прочность и герметичность должно выполняться в последовательности:

- давление в трубопроводе следует довести до значения испытательного давления на прочность, указанного в 10.1.15, и под этим давлением трубопровод выдержать в течение 30 мин; если нарушения

целостности трубопровода под испытательным давлением не произойдет, то давление в трубопроводе снизить до 0,05 МПа и трубопровод выдержать под этим давлением 24 ч;

- после окончания срока выдержки трубопровода под давлением 0,05 МПа устанавливается давление, равное 0,03 МПа, — начальное испытательное давление трубопровода на герметичность  $P_H$ , отмечаются время начала испытания на герметичность и барометрическое давление  $P_{бн}$ , мм рт. ст., соответствующее моменту начала испытания;

- трубопровод выдерживают под этим давлением в течение времени, указанного в таблице 11;

- по истечении времени, указанного в таблице 11, измеряют конечное давление в трубопроводе  $P_K$ , мм вод. ст., и конечное барометрическое давление  $P_{бк}$ , мм рт. ст.;

- значение падения давления  $P$ , мм вод. ст., определяют по формуле

$$P = \gamma (P_H - P_K) + 13,6 (P_{бн} - P_{бк}). \quad (1)$$

При использовании в манометре в качестве рабочей жидкости воды  $\gamma = 1$ , керосина —  $\gamma = 0,87$ .

**Примечание** — По согласованию с проектной организацией продолжительность снижения давления допускается уменьшать в два раза, но не менее чем до 1 ч; при этом значение падения давления следует принимать в пропорционально уменьшенном размере.

Таблица 11

Внутренний диаметр труб, мм	Трубопроводы					
	стальные		чугунные		хризотилцементные и железобетонные	
	продолжительность испытания, ч-мин	допустимое значение падения давления за время испытания, мм вод. ст.	продолжительность испытания, ч-мин	допустимое значение падения давления за время испытания, мм вод. ст.	продолжительность испытания, ч-мин	допустимое значение падения давления за время испытания, мм вод. ст.
100	0-30	55	0-15	65	0-15	130
125	0-30	45	0-15	55	0-15	110
150	1-00	75	0-15	50	0-15	100
200	1-00	55	0-30	65	0-30	130
250	1-00	45	0-30	50	0-30	100
300	2-00	75	1-00	70	1-00	140
350	2-00	55	1-00	55	1-00	110
400	2-00	45	1-00	50	2-00	100
450	4-00	80	2-00	80	3-00	160
500	4-00	75	2-00	70	3-00	140
600	4-00	50	2-00	55	3-00	110
700	6-00	60	3-00	65	5-00	130
800	6-00	50	3-00	45	5-00	90
900	6-00	40	4-00	55	6-00	110
1000	12-00	70	4-00	50	6-00	100
1200	12-00	50	—	—	—	—

**Примечание** — Допустимое значение падения давления за время испытания и продолжительность испытания для стеклокомпозитных труб с разными типами соединений определяются в соответствии с технической документацией и рекомендациями изготовителя труб.



10.1.22 Трубопровод признается выдержавшим приемочное (окончательное) пневматическое испытание, если не нарушена его целостность и значение падения давления  $P$ , определенное по формуле (1), не превышает значений, указанных в таблице 11. При этом допускается образование пузырьков воздуха на наружной смоченной поверхности железобетонных напорных труб.

## 10.2 Безнапорные трубопроводы

10.2.1 Безнапорный трубопровод следует испытывать на герметичность дважды: предварительное испытание — до засыпки и приемочное испытание (окончательное) — после засыпки одним из следующих способов:

- определение объема воды, добавляемой в трубопровод, проложенный в сухих грунтах и мокрых грунтах, когда уровень (горизонт) грунтовых вод у верхнего колодца расположен ниже поверхности земли более чем на половину глубины заложения труб, считая от люка до шельги;

- определение притока воды в трубопровод, проложенный в мокрых грунтах, когда уровень (горизонт) грунтовых вод у верхнего колодца расположен ниже поверхности земли менее чем на половину глубины заложения труб, считая от люка до шельги. Способ испытания трубопровода устанавливается проектом.

10.2.2 Колодцы безнапорных трубопроводов с гидроизоляцией с внутренней стороны следует испытывать на герметичность путем определения объема добавляемой воды, а колодцы с гидроизоляцией с наружной стороны — путем определения притока воды в них.

Колодцы по проекту с водонепроницаемыми стенками, внутренней и наружной изоляцией, могут быть испытаны на добавление воды или приток грунтовой воды, в соответствии с 10.2.1, совместно с трубопроводами или отдельно от них.

Колодцы по проекту без водонепроницаемых стенок, внутренней или наружной гидроизоляции приемочному испытанию на герметичность не подвергаются.

10.2.3 Испытанию безнапорных трубопроводов на герметичность следует подвергать участки между смежными колодцами.

При затруднениях с доставкой воды, обоснованных в проекте, испытание безнапорных трубопроводов допускается производить выборочно (по указанию заказчика): двух-трех участков — при общей протяженности трубопровода до 5 км; нескольких участков общей протяженностью не менее 30 % — при протяженности трубопровода свыше 5 км.

Если результаты выборочного испытания участка трубопровода окажутся неудовлетворительными, то испытанию подлежат все участки трубопровода.

10.2.4 Гидростатическое давление в трубопроводе при его предварительном испытании должно создаваться заполнением водой стояка, установленного в верхней его точке, или наполнением водой верхнего колодца, если последний подлежит испытанию. При этом значение гидростатического давления в верхней точке трубопровода определяется по значению превышения уровня воды в стояке или колодце над шельгой трубопровода или над горизонтом грунтовых вод, если последний расположен выше шельги. Значение гидростатического давления в трубопроводе при его испытании должно быть указано в рабочей документации. Для трубопроводов, прокладываемых из безнапорных бетонных, железобетонных и керамических труб, это значение, как правило, должно быть равно 0,04 МПа.

Для безнапорных стеклокомпозитных трубопроводов испытательное давление должно быть не менее  $1,2P_{гид}$  ( $P_{гид}$  — гидростатическое давление) над верхом трубы или уровнем грунтовых вод — берется большее из значений в самой высокой точке и не более 6 м напора в самой низкой точке испытываемого участка.

Наполняют стеклокомпозитный трубопровод водой, выдерживают не менее 2 ч для стабилизации, после чего восстанавливают исходный уровень воды. Затем добавляют воду из измерительного сосуда с интервалом 5 мин в течение 30 мин и отмечают количество, необходимое для поддержания исходного уровня воды.

10.2.5 Предварительное испытание трубопроводов на герметичность производится при не присыпанном землей трубопроводе в течение 30 мин. Значение испытательного давления необходимо поддерживать добавлением воды в стояк или в колодец, не допуская снижения уровня воды в них более чем на 20 см.

Трубопровод и колодец признаются выдержавшими предварительное испытание, если при их осмотре не обнаружено утечек воды. При отсутствии в проекте повышенных требований к герметичности трубопровода на поверхности труб и стыков допускается отпотевание с образованием капель, не сливающихся в одну струю при отпотевании не более чем на 5 % труб на испытываемом участке.

10.2.6 Приемочное испытание на герметичность следует начинать после выдержки в заполненном водой состоянии железобетонного трубопровода и колодцев с гидроизоляцией с внутренней стороны или водонепроницаемыми стенками по проекту — в течение 72 ч и трубопроводов и колодцев из других материалов — 24 ч.

10.2.7 Герметичность при приемочном испытании засыпанного трубопровода определяется одним из следующих способов:

- по измеряемому в верхнем колодце объему добавляемой в стояк или колодец воды в течение 30 мин; при этом понижение уровня воды в стояке или в колодце допускается не более чем на 20 см;
- по измеряемому в нижнем колодце объему притекающей в трубопровод грунтовой воды.

Трубопровод признается выдержавшим приемочное испытание на герметичность, если определенные при испытании значения объемов добавленной воды по первому способу (приток грунтовой воды по второму способу) не более указанных в таблице 12, о чем должен быть составлен акт по форме, приведенной в приложении Д.

Таблица 12

Номинальный диаметр трубопровода DN	Значение допустимого объема добавленной в трубопровод воды (приток воды) на 10 м длины испытуемого трубопровода за время испытания 30 мин, л, для труб		
	железобетонных и бетонных	керамических	хризотилцементных
100	1,0	1,0	0,3
150	1,4	1,4	0,5
200	4,2	2,4	1,4
250	5,0	3,0	—
300	5,4	3,6	1,8
350	6,2	4,0	—
400	6,7	4,2	2,2
450	—	4,4	—
500	7,5	4,6	—
550	—	4,8	—
600	8,3	5,0	—

**Примечания**

1 При увеличении продолжительности испытания более 30 мин значение допустимого объема добавленной воды (притока воды) следует увеличивать пропорционально увеличению продолжительности испытания.

2 Значение допустимого объема добавленной воды (притока воды)  $q$ , л, в железобетонный трубопровод диаметром свыше 600 мм на 10 м длины трубопровода за время испытания 30 мин определяют по формуле

$$q = 0,83 (D + 4),$$

где  $D$  — внутренний диаметр трубопровода, дм.

3 Для железобетонных трубопроводов со стыковыми соединениями на резиновых уплотнителях допустимый объем добавленной воды (приток воды) следует принимать с коэффициентом 0,7.

4 Значение допустимого объема добавленной воды (притока воды) через стенки и днище колодца на 1 м его глубины следует принимать равным допустимому объему добавленной воды (притоку воды) на 1 м длины труб, диаметр которых равновелик по площади внутреннему диаметру колодца.

5 Значение допустимого объема добавленной воды (приток воды) в трубопровод, сооружаемый из сборных железобетонных элементов и блоков, следует принимать таким же, как для трубопроводов из железобетонных труб, равновеликих им по площади поперечного сечения.

6 Значение допустимого объема добавленной в трубопровод воды (приток воды)  $q$ , л, на 10 м длины испытуемого трубопровода за время испытания 30 мин для труб ПВД и ПНД со сварными соединениями и напорных труб ПВХ с клеевыми соединениями определяют:

- для диаметров до 500 мм включительно по формуле

$$q = 0,03D,$$

где  $D$  — наружный диаметр трубопровода, дм;

Окончание таблицы 12

<p>- для диаметров более 500 мм по формуле</p> $q = 0,2 + 0,03D.$ <p>7 Значение допустимого объема добавленной в трубопровод воды (приток воды) <math>q</math>, л, на 10 м длины испытываемого трубопровода за время испытания 30 мин для труб ПВХ с соединениями на резиновой манжете следует определять по формуле</p> $q = 0,06 + 0,01D,$ <p>где <math>D</math> — наружный диаметр трубопровода, дм.</p> <p>8 Значение допустимого объема добавленной в стеклокомпозитный трубопровод воды (приток воды) за 30 мин должен быть меньше 0,5 л/м трубопровода на метр номинального диаметра.</p>
--------------------------------------------------------------------------------------------------------------------------------------------------------------------------------------------------------------------------------------------------------------------------------------------------------------------------------------------------------------------------------------------------------------------------------------------------------------------------------------------------------------------------------------------------------------------------------------------------

10.2.8 Трубопроводы дождевой канализации подлежат предварительному и приемочному испытанию на герметичность в соответствии с требованиями настоящего подраздела, если это предусмотрено проектом.

10.2.9 Трубопроводы из безнапорных железобетонных раструбных, фальцевых и с гладкими концами труб диаметром более 1600 мм, предназначенные по проекту для трубопроводов, постоянно или периодически работающих под давлением до 0,05 МПа, с выполненной в соответствии с проектом специальной водонепроницаемой наружной или внутренней обделкой, подлежат гидравлическому испытанию давлением, определенным в проекте.

### 10.3 Емкостные сооружения

10.3.1 Гидравлическое испытание на водонепроницаемость (герметичность) емкостных сооружений необходимо производить после достижения бетоном проектной прочности, их очистки и промывки.

Устройство гидроизоляции и обсыпку грунтом емкостных сооружений следует выполнять после получения удовлетворительных результатов гидравлического испытания этих сооружений, если другие требования не обоснованы проектом.

10.3.2 До проведения гидравлического испытания емкостное сооружение следует наполнить водой в два этапа:

- наполнение на высоту 1 м с выдержкой в течение суток;
- наполнение до проектной отметки.

Емкостное сооружение, наполненное водой до проектной отметки, следует выдержать не менее трех суток.

10.3.3 Емкостное сооружение признается выдержавшим гидравлическое испытание, если убыль воды в нем за сутки не превышает 3 л на 1 м<sup>2</sup> смоченной поверхности стен и днища, в швах и стенках не обнаружено признаков течи и не установлено увлажнения грунта в основании. Допускается только потемнение и слабое отпотевание отдельных мест.

При испытании на водонепроницаемость емкостных сооружений убыль воды на испарение с открытой водной поверхности должна учитываться дополнительно.

10.3.4 При наличии струйных утечек и подтеков воды на стенах или увлажнении грунта в основании емкостное сооружение считается не выдержавшим испытания, даже если потери воды в нем не превышают нормативных. В этом случае после измерения потерь воды из сооружения при полном заливе должны быть зафиксированы места, подлежащие ремонту.

После устранения выявленных дефектов должно быть произведено повторное испытание емкостного сооружения.

10.3.5 При испытании резервуаров и емкостей для хранения агрессивных жидкостей утечка воды не допускается. Испытание следует производить до нанесения антикоррозионного покрытия.

10.3.6 Напорные каналы фильтров и контактных осветлителей (сборные и монолитные железобетонные) подвергаются гидравлическому испытанию расчетным давлением, указанным в рабочей документации.

10.3.7 Напорные каналы фильтров и контактных осветлителей признаются выдержавшими гидравлическое испытание, если при визуальном осмотре в боковых стенках фильтров и над каналом не обнаружено течи воды и если в течение 10 мин значение испытательного давления не снизится более чем на 0,002 МПа.

10.3.8 Водосборный резервуар градирен должен быть водонепроницаемым и при гидравлическом испытании этого резервуара на внутренней поверхности его стен не допускается потемнения или слабого отпотевания отдельных мест.

10.3.9 Резервуары питьевой воды, отстойники и другие емкостные сооружения после устройства перекрытий подлежат гидравлическому испытанию на водонепроницаемость в соответствии с 10.3.1—10.3.4.

Резервуар питьевой воды до устройства гидроизоляции и засыпки грунтом подлежит дополнительному испытанию на вакуум и избыточное давление соответственно вакуумметрическим и избыточным давлениями воздуха в размере 0,0008 МПа (80 мм вод. ст.) в течение 30 мин и признается выдержавшим испытание, если значения соответственно вакуумметрического и избыточного давлений за 30 мин не снизятся более чем на 0,0002 МПа (20 мм вод. ст.), если другие требования не обоснованы проектом.

10.3.10 Метантенк (цилиндрическую часть) следует подвергать гидравлическому испытанию согласно требованиям 10.3.1—10.3.4, а перекрытие, металлический газовый колпак (газосборник) следует испытывать на герметичность (газонепроницаемость) пневматическим способом на давление 0,005 МПа (500 мм вод. ст.).

Метантенк выдерживается под испытательным давлением не менее 24 ч. При обнаружении дефектных мест они должны быть устранены, после чего сооружение должно быть испытано на падение давления в течение дополнительных 8 ч. Метантенк признается выдержавшим испытание на герметичность, если давление в нем за 8 ч не снизится более чем на 0,001 МПа (100 мм вод. ст.).

10.3.11 Колпачки дренажно-распределительной системы фильтров после их установки до загрузки фильтров следует подвергать испытанию путем подачи воды интенсивностью от 5 до 8 л/(с · м<sup>2</sup>) и воздуха интенсивностью 20 л/(с · м<sup>2</sup>) трехкратной повторяемостью от 8 до 10 мин. Обнаруженные при этом дефектные колпачки подлежат замене.

10.3.12 Законченные строительством трубопроводы и сооружения хозяйственно-питьевого водоснабжения перед приемкой в эксплуатацию подлежат промывке (очистке) и дезинфекции хлорированием [2] с последующей промывкой до получения удовлетворительных контрольных физико-химических и бактериологических анализов воды, соответствующих требованиям ГОСТ Р 51232.

10.3.13 Промывка и дезинфекция трубопроводов и сооружений хозяйственно-питьевого водоснабжения должны производиться строительной-монтажной организацией, выполнявшей работы по прокладке и монтажу этих трубопроводов и сооружений, при участии представителей заказчика и эксплуатационной организации при контроле, осуществляемом представителями санитарно-эпидемиологической службы. Порядок проведения промывки и дезинфекции трубопроводов и сооружений хозяйственно-питьевого водоснабжения приведен в приложении А.

10.3.14 О результатах произведенной промывки и дезинфекции трубопроводов и сооружений хозяйственно-питьевого водоснабжения должен быть составлен акт по форме в соответствии с приложением Е.

Результаты испытаний емкостных сооружений следует оформить актом, подписываемым представителями строительной-монтажной организации, заказчика и эксплуатационной организации.

#### **10.4 Дополнительные требования к испытанию напорных трубопроводов и сооружений водоснабжения и канализации, строящихся в особых природных и климатических условиях**

10.4.1 Напорные трубопроводы водоснабжения и канализации, сооружаемые в условиях просадочных грунтов всех типов вне территории промышленных площадок и населенных пунктов, испытываются участками длиной не более 500 м; на территории промышленных площадок и населенных пунктов длину испытательных участков следует назначать с учетом местных условий, но не более 300 м.

10.4.2 Проверка водонепроницаемости емкостных сооружений, построенных на просадочных грунтах всех типов, должна производиться по истечении 5 сут после их заполнения водой, при этом убыль воды за сутки не должна превышать 2 л на 1 м<sup>2</sup> смоченной поверхности стен и днища.

При обнаружении течи вода из сооружений должна выпускаться и отводиться в места, определенные проектом, исключающие подтопление застроенной территории.

10.4.3 Гидравлическое испытание трубопроводов и емкостных сооружений, возводимых в районах распространения многолетне-мерзлых грунтов, следует производить, как правило, при температуре наружного воздуха не ниже 0 °С, если другие условия испытания не обоснованы проектом.

## Приложение А

**Порядок проведения промывки и дезинфекции трубопроводов и сооружений  
хозяйственно-питьевого водоснабжения**

А.1 Для дезинфекции трубопроводов и сооружений хозяйственно-питьевого водоснабжения допускается применять следующие хлорсодержащие реагенты, разрешенные Министерством здравоохранения Российской Федерации:

- сухие реагенты — хлорную известь по ГОСТ Р 54562, гипохлорит кальция (нейтральный) марки А по ГОСТ 25263;

- жидкие реагенты — гипохлорит натрия (хлорноватистокислый натрий) марок А и Б по ГОСТ 11086; электролитический гипохлорит натрия и жидкий хлор по ГОСТ 6718.

А.2 Очистку полости и промывку трубопровода для удаления оставшихся загрязнений и случайных предметов следует выполнять, как правило, перед проведением гидравлического испытания путем водовоздушной (гидропневматической) промывки или гидромеханическим способом с помощью эластичных очистных поршней (поролоновых и других) или только водой.

А.3 Скорость движения эластичного поршня при гидромеханической промывке следует принимать в пределах от 0,3 до 1,0 м/с при внутреннем давлении в трубопроводе около 0,1 МПа.

Очистные поролоновые поршни следует применять диаметром от 1,2 до 1,3 диаметра трубопровода, длиной от 1,5 до 2,0 диаметра трубопровода только на прямых участках трубопровода с плавными поворотами, не превышающими 15°, при отсутствии выступающих вовнутрь трубопровода концов присоединенных к нему трубопроводов или других деталей, при полностью открытых задвижках на трубопроводе. Диаметр выпускного трубопровода следует принимать на один сортамент меньше диаметра промываемого трубопровода.

А.4 Гидропневматическую промывку следует осуществлять подачей по трубопроводу вместе с водой сжатого воздуха в количестве не менее 50 % расхода воды. Воздух следует вводить в трубопровод под давлением, превышающим внутреннее давление в трубопроводе от 0,05 до 0,15 МПа. Скорость движения водовоздушной смеси принимается от 2,0 до 3,0 м/с.

А.5 Длина промываемых участков трубопроводов, а также места введения в трубопровод воды и поршня и порядок проведения работ должны быть определены в проекте производства работ, включающем рабочую схему, план трассы, профиль и детализировку колодцев.

Длину участка трубопровода для проведения хлорирования следует назначать, как правило, от 1 до 2 км.

А.6 После очистки и промывки трубопровод подлежит дезинфекции хлорированием при концентрации активного хлора от 75 до 100 мг/л (г/м<sup>3</sup>) с временем контакта хлорной воды в трубопроводе от 5 до 6 ч или при концентрации от 40 до 50 мг/л (г/м<sup>3</sup>) со временем контакта не менее 24 ч. Концентрация активного хлора назначается в зависимости от степени загрязненности трубопровода.

А.7 Перед хлорированием следует выполнить следующие подготовительные работы:

- осуществить монтаж необходимых коммуникаций по введению раствора хлорной извести (хлора) и воды, выпуска воздуха, стояков для отбора проб (с выводением их выше уровня земли), монтаж трубопроводов для сброса и отведения хлорной воды (с обеспечением мер безопасности); подготовить рабочую схему хлорирования (план трассы, профиль и детализировку трубопровода с нанесением перечисленных коммуникаций), а также график проведения работ;

- определить и подготовить необходимое количество хлорной извести (хлора)  $T$ , кг, с учетом 5 % на потери и с учетом процентного содержания в товарном продукте активного хлора, объема хлорируемого участка трубопровода с принятой концентрацией (дозой) активного хлора в растворе по формуле

$$T = \frac{0,082D^2lK}{A}, \quad (A.1)$$

где  $D$  и  $l$  — соответственно диаметр и длина трубопровода, м;

$K$  — принятая концентрация (доза) активного хлора, г/м<sup>3</sup> (мг/л);

$A$  — процентное содержание активного хлора в товарном продукте, %.

**Пример — Для хлорирования дозой 40 г/м<sup>3</sup> участка трубопровода диаметром 400 мм, длиной 1000 м с применением хлорной извести, содержащей 18 % активного хлора, потребуется товарной массы хлорной извести в количестве 29,2 кг.**

А.8 Для осуществления контроля за содержанием активного хлора по длине трубопровода в процессе его заполнения хлорной водой через каждые 500 м следует устанавливать временные пробоотборные стояки с запорной арматурой, выводимые выше поверхности земли, которые также применяют для выпуска воздуха по мере заполнения трубопровода. Их диаметр принимается по расчету, но не менее 100 мм.

А.9 Введение хлорного раствора в трубопровод следует продолжать до тех пор, пока в точках, наиболее удаленных от места подачи хлорной извести, станет вытекать вода с содержанием активного (остаточного) хлора не менее 50 % заданного. С этого момента дальнейшую подачу хлорного раствора необходимо прекратить, оставляя трубопровод заполненным хлорным раствором в течение расчетного времени контакта, указанного в А.6.

А.10 После окончания контакта хлорную воду следует сбросить в места, указанные в проекте, и трубопровод промыть чистой водой до тех пор, пока содержание остаточного хлора в промывной воде не снизится до от 0,3 до 0,5 мг/л. Для хлорирования последующих участков трубопровода хлорную воду допускается применять повторно. После окончания дезинфекции сбрасываемую из трубопровода хлорную воду необходимо разбавлять водой до концентрации активного хлора от 2 до 3 мг/л или дехлорировать путем введения гипосульфита натрия в количестве 3,5 мг на 1 мг активного остаточного хлора в растворе.

Места и условия сброса хлорной воды и порядок осуществления контроля ее отвода должны быть согласованы с местными органами санитарно-эпидемиологической службы.

А.11 В местах присоединений (врезок) вновь построенного трубопровода к действующей сети следует осуществлять местную дезинфекцию фасонных частей и арматуры раствором хлорной извести.

А.12 Дезинфекция водозаборных скважин перед сдачей их в эксплуатацию выполняется в тех случаях, когда после их промывки качество воды по бактериологическим показателям не соответствует ГОСТ Р 51232.

Дезинфекция проводится в два этапа: сначала — надводной части скважины, затем — подводной. Для обеззараживания надводной части в скважине выше кровли водоносного горизонта необходимо установить пневматическую пробку, выше которой скважину заполнить раствором хлорной извести или другого хлорсодержащего реагента с концентрацией активного хлора 50—100 мг/л в зависимости от степени предполагаемого загрязнения. Через 3—6 ч контакта следует пробку извлечь и с помощью специального смесителя ввести хлорный раствор в подводную часть скважины с таким расчетом, чтобы концентрация активного хлора после смешения с водой была не менее 50 мг/л. Через 3—6 ч контакта произвести откачку до исчезновения в воде заметного запаха хлора, после чего отобрать пробы воды для контрольного бактериологического анализа.

**Примечание** — Расчетный объем хлорного раствора принимается больше объема скважин (по высоте и диаметру): при обеззараживании надводной части — от 1,2 до 1,5 раза, подводной части — от 2 до 3 раз.

А.13 Дезинфекцию емкостных сооружений следует производить методом орошения раствором хлорной извести или других хлорсодержащих реагентов с концентрацией активного хлора от 200 до 250 мг/л. Такой раствор необходимо приготовить из расчета от 0,3 до 0,5 л на 1 м<sup>2</sup> внутренней поверхности резервуара и путем орошения из шланга или гидропульта покрыть им стены и днище резервуара. По истечении от 1 до 2 ч дезинфицированные поверхности промыть чистой водопроводной водой, удаляя отработанный раствор через грязевые выпуски. Работа должна производиться в специальной одежде, резиновых сапогах и противогазах; перед входом в резервуар следует установить бачок с раствором хлорной извести для обмывания сапог.

А.14 Дезинфекцию фильтров после их загрузки, отстойников, смесителей и напорных баков малой емкости следует производить объемным методом, наполняя их раствором концентрацией от 75 до 100 мг/л активного хлора. После контакта в течение от 5 до 6 ч раствор хлора необходимо удалить через грязевую трубу и емкости промыть чистой водопроводной водой до содержания в промывной воде от 0,3 до 0,5 мг/л остаточного хлора.

А.15 При хлорировании трубопроводов и сооружений водоснабжения следует соблюдать [1] и нормативные документы по технике безопасности.

## Приложение Б

**Акт о проведении приемочного гидравлического испытания напорного трубопровода  
на прочность и герметичность**

Город \_\_\_\_\_ « \_\_\_\_ » \_\_\_\_\_ 20 \_\_\_\_ г.

Комиссия в составе представителей: строительно-монтажной организации \_\_\_\_\_

\_\_\_\_\_ (наименование организации, должность, инициалы, фамилия)

технического надзора заказчика \_\_\_\_\_ (наименование организации, должность, инициалы, фамилия)

эксплуатационной организации \_\_\_\_\_ (наименование организации, должность,

\_\_\_\_\_ инициалы, фамилия)

составили настоящий акт о проведении приемочного гидравлического испытания на прочность и герметичность участка напорного трубопровода \_\_\_\_\_

\_\_\_\_\_ (наименование объекта и номера пикетов на его границах,

\_\_\_\_\_ длина трубопровода, диаметр, материал труб и стыковых соединений)

Указанные в рабочей документации значения расчетного внутреннего давления испытываемого трубопровода  $P_p =$  \_\_\_\_\_ МПа и испытательного давления  $P_{и} =$  \_\_\_\_\_ МПа.

Измерение давления при испытании производилось техническим манометром класса точности \_\_\_\_\_ с верхним пределом измерений \_\_\_\_\_ МПа.

Цена деления шкалы манометра \_\_\_\_\_ МПа.

Манометр был расположен выше оси трубопровода на  $Z =$  \_\_\_\_\_ м.

При указанных выше значениях внутреннего расчетного и испытательного давлений испытываемого трубопровода показания манометра  $P_{р,м}$  и  $P_{и,м}$  должны быть соответственно:

$$P_{р,м} = P_p - \frac{z}{10} = \text{_____ МПа}, P_{и,м} = P_{и} - \frac{z}{10} = \text{_____ МПа}.$$

Допустимый расход подкаченной воды<sup>1)</sup>, определенный на 1 км трубопровода, равен \_\_\_\_\_ л/мин, или в пересчете на длину испытываемого трубопровода равен \_\_\_\_\_ л/мин.

**ПРОВЕДЕНИЕ ИСПЫТАНИЯ И ЕГО РЕЗУЛЬТАТЫ**

Для испытания на прочность давление в трубопроводе было повышено до  $P_{и,м} =$  \_\_\_\_\_ МПа и поддерживалось в течение \_\_\_\_\_ мин, при этом не допускалось его снижение более чем на 1 МПа. После этого давление было снижено до значения внутреннего расчетного манометрического давления  $P_{р,м} =$  \_\_\_\_\_ МПа и произведен осмотр узлов трубопровода в колодцах (камерах); при этом утечек и разрывов не обнаружено, и трубопровод был допущен для проведения дальнейшего испытания на герметичность.

Для испытания на герметичность давление в трубопроводе было повышено до значения испытательного давления на герметичность  $P_{г} = P_{р,м} + \Delta P =$  \_\_\_\_\_ МПа, отмечено время начала испытания  $T_{н} =$  \_\_\_\_ ч \_\_\_\_ мин и начальный уровень воды в мерном бачке  $h_{н} =$  \_\_\_\_\_ мм.

Испытание трубопровода производилось в следующем порядке:

\_\_\_\_\_ (указать последовательность проведения испытания и наблюдения)

\_\_\_\_\_ за падением давления; производился ли выпуск воды из трубопровода

\_\_\_\_\_ и другие особенности методики испытания)

<sup>1)</sup> Определяется по таблице 10 настоящего свода правил.

СП 129.13330.2019

За время испытания трубопровода на герметичность давление в нем по показанию манометра было снижено до \_\_\_\_\_ МПа, отмечено время окончания испытания  $T_k =$  \_\_\_\_\_ ч \_\_\_\_\_ мин и конечный уровень воды в мерном бачке  $h_k =$  \_\_\_\_\_ мм. Объем воды, потребовавшийся для восстановления давления до испытательного, определенный по уровням воды в мерном бачке,  $Q =$  \_\_\_\_\_ л.

Продолжительность испытания трубопровода на герметичность  $T = T_k - T_n =$  \_\_\_\_\_ мин. Значение расхода воды, подкаченной в трубопровод во время испытания, равно  $q_n = \frac{Q}{T} =$  \_\_\_\_\_ л/мин, что менее допустимого расхода.

#### РЕШЕНИЕ КОМИССИИ

Трубопровод признается выдержавшим приемочное испытание на прочность и герметичность.

Представитель строительно-монтажной  
организации

\_\_\_\_\_  
(подпись)

Представитель технического надзора  
заказчика

\_\_\_\_\_  
(подпись)

Представитель эксплуатационной  
организации

\_\_\_\_\_  
(подпись)



## Приложение В

**Акт о проведении приемочного пневматического испытания напорного трубопровода  
на прочность и герметичность**

Город \_\_\_\_\_ « \_\_\_\_\_ » \_\_\_\_\_ 20\_\_\_\_ г.

Комиссия в составе представителей: строительно-монтажной организации \_\_\_\_\_

\_\_\_\_\_ (наименование организации, должность, инициалы, фамилия)

технического надзора заказчика \_\_\_\_\_ (наименование организации, должность, инициалы, фамилия)

эксплуатационной организации \_\_\_\_\_ (наименование организации, должность,

\_\_\_\_\_ инициалы, фамилия)

составили настоящий акт о проведении приемочного пневматического испытания на прочность и герметичность участка напорного трубопровода \_\_\_\_\_

\_\_\_\_\_ (наименование объекта и номера пикетов на его границах)

Длина трубопровода \_\_\_\_\_ м, материал труб \_\_\_\_\_, диаметр труб \_\_\_\_\_ мм, материал стыков \_\_\_\_\_

Значение внутреннего расчетного давления в трубопроводе  $P_p$  равно \_\_\_\_\_ МПа.

Для испытания на прочность давление в трубопроводе было повышено до \_\_\_\_\_ МПа и поддерживалось в течение 30 мин. Нарушений целостности трубопровода не обнаружено. После этого давление в трубопроводе было снижено до 0,05 МПа, и под этим давлением трубопровод был выдержан в течение 24 ч.

После окончания выдержки трубопровода в нем было установлено начальное испытательное давление  $P_n = 0,03$  МПа. Этому давлению соответствует показание подключенного жидкостного манометра  $P_n =$  \_\_\_\_\_ мм вод. ст. (или в мм кер. ст. — при заполнении манометра керосином).

Время начала испытания \_\_\_\_\_ ч \_\_\_\_\_ мин, начальное барометрическое давление  $P_{бн} =$  \_\_\_\_\_ мм рт. ст. Под этим давлением трубопровод был испытан в течение \_\_\_\_\_ ч. По истечении этого времени было измерено испытательное давление в трубопроводе  $P_k =$  \_\_\_\_\_ мм вод. ст. (\_\_\_\_\_ мм кер. ст.). При этом конечное барометрическое давление  $P_{бк} =$  \_\_\_\_\_ мм рт. ст.

Фактическое значение снижения давления в трубопроводе

$$P = \gamma (P_n - P_k) + (P_{бн} - P_{бк}) = \text{_____ мм вод. ст.,}$$

что менее допустимого значения падения давления<sup>1)</sup> ( $\gamma = 1$  для воды и  $\gamma = 0,87$  для керосина).

**РЕШЕНИЕ КОМИССИИ**

Трубопровод признается выдержавшим пневматическое испытание на прочность и герметичность.

Представитель строительно-монтажной  
организации \_\_\_\_\_

\_\_\_\_\_ (подпись)

Представитель технического надзора  
заказчика \_\_\_\_\_

\_\_\_\_\_ (подпись)

Представитель эксплуатационной  
организации \_\_\_\_\_

\_\_\_\_\_ (подпись)

<sup>1)</sup> См. таблицу 11 настоящего свода правил.

## Приложение Г

**Порядок проведения гидравлического испытания напорного трубопровода  
на прочность и герметичность**

Г.1 Предварительное и приемочное гидравлические испытания напорного трубопровода на прочность и герметичность следует проводить в следующем порядке.

При проведении испытания на прочность:

- повысить давление в трубопроводе до испытательного  $P_{и}$  и путем подкачки воды поддерживать его в течение не менее 10 мин, не допуская снижения давления более чем на 0,1 МПа;
- снизить испытательное давление до внутреннего расчетного давления  $P_p$  и, поддерживая его путем подкачивания воды, произвести осмотр трубопровода с целью выявления дефектов на нем в течение времени, необходимого для выполнения этого осмотра;
- в случае выявления дефектов устранить их и произвести повторное испытание трубопровода.

После окончания испытания трубопровода на прочность приступить к испытанию его на герметичность, для этого необходимо:

- давление в трубопроводе повысить до значения испытательного давления на герметичность  $P_{г}$ ;
- зафиксировать время начала испытания  $T_{н}$  и измерить начальный уровень воды в мерном бачке  $h_{н}$ ;
- произвести наблюдение за падением давления в трубопроводе, при этом могут быть три варианта падения давления:

1) если в течение 10 мин давление упадет не менее чем на два деления шкалы манометра, но не упадет ниже внутреннего расчетного давления  $P_p$ , то на этом наблюдение за падением давления закончить;

2) если в течение 10 мин давление упадет менее чем на два деления шкалы манометра, то наблюдение за снижением давления до внутреннего расчетного давления  $P_p$  следует продолжить до тех пор, пока давление упадет не менее чем на два деления шкалы манометра; при этом продолжительность наблюдения должна быть не более: 3 ч — для железобетонных, 1 ч — для чугунных, хризотилцементных, стальных, 2 ч — для стеклокомпозитных трубопроводов. Если по истечении этого времени давление не снизится до внутреннего расчетного давления  $P_p$ , то следует произвести сброс воды из трубопровода в мерный бачок (или измерить объем сброшенной воды другим способом);

3) если в течение 10 мин давление упадет ниже внутреннего расчетного давления  $P_p$ , то дальнейшее испытание трубопровода прекратить и принять меры для обнаружения и устранения скрытых дефектов трубопровода путем выдерживания его под внутренним расчетным давлением  $P_p$  до тех пор, пока при тщательном осмотре не будут выявлены дефекты, вызвавшие недопустимое падение давления в трубопроводе.

После окончания наблюдения за падением давления по первому варианту и завершения сброса воды по второму варианту необходимо выполнить следующее:

- подкачкой воды из мерного бачка повысить давление в трубопроводе до значения испытательного давления на герметичность  $P_{г}$  зафиксировать время окончания испытания на герметичность  $T_{к}$  и измерить конечный уровень воды в мерном бачке  $h_{к}$ ;
- определить продолжительность испытания трубопровода ( $T_{к} - T_{н}$ ), мин, объем дополнительно подкаченной в трубопровод воды из мерного бачка  $Q$ , л (для первого варианта), разность между объемами подкаченной в трубопровод и сброшенной из него воды или объем дополнительно подкаченной в трубопровод воды  $Q$ , л (для второго варианта) и рассчитать значение фактического расхода дополнительного объема подкаченной воды  $q_{п}$ , л/мин, по формуле

$$q_{п} = \frac{Q}{T_{к} - T_{н}}, \quad (\text{Г.1})$$

где  $T_{к}$  — время окончания испытания, мин;

$T_{н}$  — время начала испытания, мин.

Г.2 Заполнение трубопровода дополнительным объемом воды при испытании на герметичность требуется для замещения воздуха, вышедшего через непроницаемые для воды неплотности в соединениях; заполнения объемов трубопровода, возникших при незначительных угловых деформациях труб в стыковых соединениях, подвижках резиновых уплотнителей в этих соединениях и смещениях торцевых заглушек; дополнительного замачивания под испытательным давлением стенок хризотилцементных и железобетонных труб для восполнения возможных скрытых просачиваний воды в местах, недоступных для осмотра трубопровода.

## Приложение Д

**Акт о проведении приемочного гидравлического испытания безнапорного трубопровода на герметичность**

Город \_\_\_\_\_ « \_\_\_\_\_ » \_\_\_\_\_ 20 \_\_\_\_ г.

Комиссия в составе представителей: строительно-монтажной организации \_\_\_\_\_

\_\_\_\_\_  
(наименование организации, должность, инициалы, фамилия)технического надзора заказчика \_\_\_\_\_  
(наименование организации, должность, инициалы, фамилия)эксплуатационной организации \_\_\_\_\_  
(наименование организации, должность,\_\_\_\_\_  
инициалы, фамилия)составили настоящий акт о проведении приемочного гидравлического испытания участка безнапорного трубопровода \_\_\_\_\_  
(наименование объекта,\_\_\_\_\_  
номера пикетов на его границах, длина и диаметр)

Уровень грунтовых вод в месте расположения верхнего колодца находится на расстоянии \_\_\_\_\_ м от верха трубы в нем при глубине заложения труб (до верха) \_\_\_\_\_ м.

Испытание трубопровода производилось \_\_\_\_\_  
(указать совместно или\_\_\_\_\_ способом \_\_\_\_\_  
отдельно от колодцев и камер) \_\_\_\_\_ (указать способ испытания —\_\_\_\_\_  
добавлением воды в трубопровод или притоком грунтовой воды в него)

Гидростатическое давление величиной \_\_\_\_\_ м вод. ст. Создавалось заполнением водой \_\_\_\_\_

\_\_\_\_\_  
(указать номер колодца или установленного в нем стояка)Допустимый объем добавленной в трубопровод воды, приток грунтовой воды на 10 м длины трубопровода<sup>1)</sup>  
(ненужное зачеркнуть)

за время испытания 30 мин равен \_\_\_\_\_ л.

Фактический за время испытания объем добавленной воды, приток грунтовой воды составил \_\_\_\_\_ л, или  
(ненужное зачеркнуть)

в пересчете на 10 м длины трубопровода (с учетом испытания совместно с колодцами, камерами) и продолжительности испытания в течение 30 мин составил \_\_\_\_\_ л, что меньше допустимого расхода.

**РЕШЕНИЕ КОМИССИИ**

Трубопровод признается выдержавшим приемочное гидравлическое испытание на герметичность.

Представитель строительно-монтажной  
организации\_\_\_\_\_  
(подпись)Представитель технического надзора  
заказчика\_\_\_\_\_  
(подпись)Представитель эксплуатационной  
организации\_\_\_\_\_  
(подпись)\_\_\_\_\_  
<sup>1)</sup> В соответствии с таблицей 12 настоящего свода правил.

Приложение Е

**Акт о проведении промывки и дезинфекции трубопроводов (сооружений)  
хозяйственно-питьевого водоснабжения**

Город \_\_\_\_\_ « \_\_\_\_\_ » \_\_\_\_\_ 20\_\_\_\_ г.

Комиссия в составе представителей:  
санитарно-эпидемиологической службы (СЭС) \_\_\_\_\_  
(города, района.

\_\_\_\_\_ (должность, инициалы, фамилия)

заказчика \_\_\_\_\_  
(наименование организации,

\_\_\_\_\_ (должность, инициалы, фамилия)

строительно-монтажной организации \_\_\_\_\_  
(наименование организации,

\_\_\_\_\_ (должность, инициалы, фамилия)

эксплуатационной организации \_\_\_\_\_  
(наименование организации,

\_\_\_\_\_ (должность, инициалы, фамилия)

составили настоящий акт о том, что трубопровод, сооружение \_\_\_\_\_  
(ненужное зачеркнуть)

\_\_\_\_\_ подвергнут промывке и  
(наименование объекта, длина, диаметр, объем)

дезинфекции хлорированием \_\_\_\_\_  
(указать, каким реагентом)

при концентрации активного хлора \_\_\_\_\_ мг/л (г/м<sup>3</sup>) и продолжительности контакта \_\_\_\_\_ ч.  
Результаты физико-химического и бактериологического анализов воды на \_\_\_\_\_ листах прилагаются.

Представитель санитарно-эпидемиологической службы (СЭС) \_\_\_\_\_  
(подпись)

Представитель заказчика \_\_\_\_\_  
(подпись)

Представитель строительно-монтажной организации \_\_\_\_\_  
(подпись)

Представитель эксплуатационной организации \_\_\_\_\_  
(подпись)

**Заключение СЭС:** Трубопровод, сооружение считать продезинфицированным и промытым и разрешить пуск его  
(ненужное зачеркнуть)  
в эксплуатацию.

Главный врач СЭС:  
« \_\_\_\_\_ » \_\_\_\_\_  
(дата) (инициалы, фамилия) (подпись)

### Библиография

- [1] СНиП 12-04—2002 Безопасность труда в строительстве. Часть 2. Строительное производство
- [2] Инструкция по контролю за обеззараживанием хозяйственно-питьевой воды и за дезинфекцией водопроводных сооружений хлором при централизованном и местном водоснабжении (утверждена Минздравом СССР 25 ноября 1967 г. № 723а-67)

СП 129.13330.2019

---

УДК [69+628.1/.2] (083.74)

ОКС 93.025  
93.030

Ключевые слова: наружные сети, сооружения, водоснабжение, канализация, трубы и детали трубопроводов из реактопластов, армированных стекловолокном, стеклокомпозитные трубы и фитинги, полимерные композиты

---

Технические редакторы *В.Н. Прусакова, И.Е. Черепкова*  
Корректор *Е.Р. Ароян*  
Компьютерная верстка *Ю.В. Поповой*

Сдано в набор 19.06.2020. Подписано в печать 22.07.2020. Формат 60 × 84<sup>1/8</sup>. Гарнитура Ариал.  
Усл. печ. л. 5,12. Уч.-изд. л. 4,76.

Подготовлено на основе электронной версии, предоставленной разработчиком свода правил

---

ИД «Юриспруденция», 115419, Москва, ул. Орджоникидзе, 11.  
[www.jurisizdat.ru](http://www.jurisizdat.ru) [y-book@mail.ru](mailto:y-book@mail.ru)

Создано в единичном исполнении ФГУП «СТАНДАРТИНФОРМ»  
для комплектования Федерального информационного фонда стандартов,  
117418 Москва, Нахимовский пр-т, д. 31, к. 2.  
[www.gostinfo.ru](http://www.gostinfo.ru) [info@gostinfo.ru](mailto:info@gostinfo.ru)